

## 《无障碍设计规范》GB50763-2012（1版1次印刷）勘误

由于本规范在出版过程中出现个别条款错误，请已经购买本规范的单位和个人，可到原购买点免费换取新版本。现将错误内容勘误如下：

页 码	条 款 号	勘 误 内 容	正 确 内 容
17	3.14.2	无障碍机动车停车位的地面应涂有停车线、轮椅通道线和无障碍标志。	无障碍机动车停车位的地面应平整、防滑、不积水，地面坡度不应大于1：50。

UDC

中华人民共和国国家标准



P

GB 50763-2012

---

# 无障碍设计规范

Codes for accessibility design

2012-03-30 发布

2012-09-01 实施

---

中华人民共和国住房和城乡建设部  
中华人民共和国国家质量监督检验检疫总局

联合发布

中华人民共和国国家标准

无障碍设计规范

Codes for accessibility design

**GB 50763 - 2012**

主编部门：中华人民共和国住房和城乡建设部

批准部门：中华人民共和国住房和城乡建设部

施行日期：2 0 1 2 年 9 月 1 日

中国建筑工业出版社

2012 北 京

# 中华人民共和国住房和城乡建设部 公 告

第 1354 号

---

## 关于发布国家标准 《无障碍设计规范》的公告

现批准《无障碍设计规范》为国家标准，编号为 GB 50763-2012，自 2012 年 9 月 1 日起实施。其中，第 3.7.3(3、5)、4.4.5、6.2.4(5)、6.2.7(4)、8.1.4 条(款)为强制性条文，必须严格执行。原《城市道路和建筑物无障碍设计规范》JGJ 50-2001 同时废止。

本规范由我部标准定额研究所组织中国建筑工业出版社出版发行。

中华人民共和国住房和城乡建设部

2012 年 3 月 30 日

# 前 言

本规范是根据住房和城乡建设部《关于印发〈2009年工程建设标准规范制订、修订计划〉的通知》（建标〔2009〕88号）的要求，由北京市建筑设计研究院会同有关单位编制完成。

本规范在编制过程中，编制组进行了广泛深入的调查研究，认真总结了我国不同地区近年来无障碍建设的实践经验，认真研究分析了无障碍建设的现状和发展，参考了有关国际标准和国外先进技术，并在广泛征求全国有关单位意见的基础上，通过反复讨论、修改和完善，最后经审查定稿。

本规范共分9章和3个附录，主要技术内容有：总则，术语，无障碍设施的设计要求，城市道路，城市广场，城市绿地，居住区、居住建筑，公共建筑及历史文物保护建筑无障碍建设与改造。

本规范中以黑体字标志的条文为强制性条文，必须严格执行。

本规范由住房和城乡建设部负责管理和对强制性条文的解释，由北京市建筑设计研究院负责具体技术内容的解释。

本规范在执行过程中，请各单位注意总结经验，积累资料，如发现需要修改和补充之处，请将有关意见和建议反馈给北京市建筑设计研究院（地址：北京市西城区南礼士路62号，邮政编码：100045），以便今后修订时参考。

本规范主编单位：北京市建筑设计研究院

本规范参编单位：北京市市政工程设计研究总院

上海市市政规划设计研究院

北京市园林古建设计研究院

中国建筑标准设计研究院

广州市城市规划勘测设计研究院

北京市残疾人联合会

中国老龄科学研究中心

重庆市市政设施管理局

本规范主要起草人员：焦 舰 孙 蕾 刘 杰 杨 旻  
刘思达 聂大华 段铁铮 朱胜跃  
赵 林 祝长康 汪原平 吕建强  
褚 波 郭 景 易晓峰 廖远涛  
王静奎 郭 平 杨 宏

本规范主要审查人员：周文麟 马国馨 顾 放 张东旺  
吴秋风 刘秋君 殷 波 王奎宝  
陈育军 张 薇 胡正芳 王可瀛

# 目 次

1	总则	1
2	术语	2
3	无障碍设施的设计要求	6
3.1	缘石坡道	6
3.2	盲道	6
3.3	无障碍出入口	8
3.4	轮椅坡道	8
3.5	无障碍通道、门	9
3.6	无障碍楼梯、台阶	10
3.7	无障碍电梯、升降平台	11
3.8	扶手	12
3.9	公共厕所、无障碍厕所	12
3.10	公共浴室	14
3.11	无障碍客房	15
3.12	无障碍住房及宿舍	16
3.13	轮椅席位	17
3.14	无障碍机动车停车位	17
3.15	低位服务设施	17
3.16	无障碍标识系统、信息无障碍	18
4	城市道路	19
4.1	实施范围	19
4.2	人行道	19
4.3	人行横道	20
4.4	人行天桥及地道	20
4.5	公交车站	21

4.6	无障碍标识系统	21
5	城市广场	22
5.1	实施范围	22
5.2	实施部位和设计要求	22
6	城市绿地	23
6.1	实施范围	23
6.2	公园绿地	23
6.3	附属绿地	26
6.4	其他绿地	26
7	居住区、居住建筑	27
7.1	道路	27
7.2	居住绿地	27
7.3	配套公共设施	28
7.4	居住建筑	29
8	公共建筑	30
8.1	一般规定	30
8.2	办公、科研、司法建筑	30
8.3	教育建筑	31
8.4	医疗康复建筑	32
8.5	福利及特殊服务建筑	34
8.6	体育建筑	35
8.7	文化建筑	36
8.8	商业服务建筑	37
8.9	汽车客运站	38
8.10	公共停车场(库)	38
8.11	汽车加油加气站	39
8.12	高速公路服务区建筑	39
8.13	城市公共厕所	39
9	历史文物保护建筑无障碍建设与改造	40
9.1	实施范围	40



9.2 无障碍游览路线 .....	40
9.3 出入口 .....	40
9.4 院落 .....	40
9.5 服务设施 .....	41
9.6 信息与标识 .....	41
附录 A 无障碍标志 .....	42
附录 B 无障碍设施标志牌 .....	43
附录 C 用于指示方向的无障碍设施标志牌 .....	45
本规范用词说明 .....	47
引用标准名录 .....	48
附：条文说明 .....	49

# Contents

1	General Provisions .....	1
2	Terms .....	2
3	Design Requirements of Accessible Facilities .....	6
3.1	Curb Ramp .....	6
3.2	Tactile Ground Surface Indicator .....	6
3.3	Accessible Entrance .....	8
3.4	Wheelchair Ramp .....	8
3.5	Accessible Routes and Doors .....	9
3.6	Accessible Stairs and Steps .....	10
3.7	Wheelchair Accessible Elevator, Platform Lift and Stair Lift .....	11
3.8	Handrails .....	12
3.9	Public Toilet and Individual Washroom for Wheelchair Users .....	12
3.10	Public Bathroom .....	14
3.11	Accessible Guest Room .....	15
3.12	Accessible Housing And Dormitory .....	16
3.13	Wheelchair Accessible Seats .....	17
3.14	Accessible Vehicle Parking Lots .....	17
3.15	Low Height Service Facilities .....	17
3.16	Barrier-free Sign Identification System and Information Accessibility .....	18
4	Urban Road .....	19
4.1	Implementation Scope .....	19
4.2	Sidewalk .....	19

4.3	Crosswalk	20
4.4	Pedestrian Overpass and Underpass	20
4.5	Bus Stop	21
4.6	Barrier-free Sign Identification System	21
5	Urban Square	22
5.1	Implementation Scope	22
5.2	Design Requirements	22
6	Urban Green Space	23
6.1	Implementation Scope	23
6.2	Park Green Space Design Requirements	23
6.3	Affiliated Green Space	26
6.4	Other Green Space	26
7	Residential District, Residential Building	27
7.1	Road	27
7.2	Residential Green Space	27
7.3	Public Facilities	28
7.4	Residential Building	29
8	Public Buildings	30
8.1	General Requirements	30
8.2	Offices, Scientific Research and Judicial Buildings	30
8.3	Educational Building	31
8.4	Hospital and Rehabilitation Building	32
8.5	Welfare and Special Service Building	34
8.6	Sports Building	35
8.7	Culture Building	36
8.8	Commercial Service Building	37
8.9	Passenger Coach Station	38
8.10	Parking (Garage)	38
8.11	Automobile Gasoline and Gas Filling Station	39
8.12	Motorway Service Area	39

8.13	Public Toilet .....	39
9	Barrier-free Renovation of Historic Buildings .....	40
9.1	Implementation Scope .....	40
9.2	Clear Continuous Accessible Path of Travel .....	40
9.3	Entrance .....	40
9.4	Courtyard .....	40
9.5	Service Facilities .....	41
9.6	Information and Symbols .....	41
Appendix A	Symbol of Accessibility .....	42
Appendix B	Symbols of Accessible Facilities .....	43
Appendix C	Directional Signs of Accessible Facilities	
	Symbols .....	45
	Explanation of Wording in This Code .....	47
	List of Quoted Standards .....	48
	Addition; Explanation of Provisions .....	49

# 1 总 则

**1.0.1** 为建设城市的无障碍环境，提高人民的社会生活质量，确保有需求的人能够安全地、方便地使用各种设施，制定本规范。

**1.0.2** 本规范适用于全国城市新建、改建和扩建的城市道路、城市广场、城市绿地、居住区、居住建筑、公共建筑及历史文物保护单位建筑等。本规范未涉及的城市道路、城市广场、城市绿地、建筑类型或有无障碍需求的设计，宜按本规范中相似类型的要求执行。农村道路及公共服务设施宜按本规范执行。

**1.0.3** 铁路、航空、城市轨道交通以及水运交通相关设施的无障碍设计，除应符合本规范的要求外，尚应符合相关行业的有关无障碍设计的规定。

**1.0.4** 城市无障碍设计在执行本规范时尚应遵循国家的有关方针政策，符合城市的总体发展要求，应做到安全适用、技术先进、经济合理。

**1.0.5** 城市无障碍设计除应符合本规范外，尚应符合国家现行有关标准的规定。

## 2 术 语

### 2.0.1 缘石坡道 curb ramp

位于人行道口或人行横道两端，为了避免人行道路缘石带来的通行障碍，方便行人进入人行道的一种坡道。

### 2.0.2 盲道 tactile ground surface indicator

在人行道上或其他场所铺设的一种固定形态的地面砖，使视觉障碍者产生盲杖触觉及脚感，引导视觉障碍者向前行走和辨别方向以到达目的地的通道。

### 2.0.3 行进盲道 directional indicator

表面呈条状形，使视觉障碍者通过盲杖的触觉和脚感，指引视觉障碍者可直接向正前方继续行走的盲道。

### 2.0.4 提示盲道 warning indicator

表面呈圆点形，用在盲道的起点处、拐弯处、终点处和表示服务设施的位置以及提示视觉障碍者前方将有不安全或危险状态等，具有提醒注意作用的盲道。

### 2.0.5 无障碍出入口 accessible entrance

在坡度、宽度、高度上以及地面材质、扶手形式等方面方便行动障碍者通行的出入口。

### 2.0.6 平坡出入口 ramp entrance

地面坡度不大于 1 : 20 且不设扶手的出入口。

### 2.0.7 轮椅回转空间 wheelchair turning space

为方便乘轮椅者旋转以改变方向而设置的空间。

### 2.0.8 轮椅坡道 wheelchair ramp

在坡度、宽度、高度、地面材质、扶手形式等方面方便乘轮椅者通行的坡道。

### 2.0.9 无障碍通道 accessible route

在坡度、宽度、高度、地面材质、扶手形式等方面方便行动障碍者通行的通道。

**2.0.10 轮椅通道 wheelchair accessible path/lane**

在检票口或结算口等处为方便乘轮椅者设置的通道。

**2.0.11 无障碍楼梯 accessible stairway**

在楼梯形式、宽度、踏步、地面材质、扶手形式等方面方便行动及视觉障碍者使用的楼梯。

**2.0.12 无障碍电梯 wheelchair accessible elevator**

适合行动障碍者和视觉障碍者进出和使用的电梯。

**2.0.13 升降平台 wheelchair platform lift and stair lift**

方便乘轮椅者进行垂直或斜向通行的设施。

**2.0.14 安全抓杆 grab bar**

在无障碍厕位、厕所、浴间内，方便行动障碍者安全移动和支撑的一种设施。

**2.0.15 无障碍厕位 water closet compartment for wheelchair users**

公共厕所内设置的带坐便器及安全抓杆且方便行动障碍者进出和使用的带隔间的厕位。

**2.0.16 无障碍厕所 individual washroom for wheelchair users**

出入口、室内空间及地面材质等方面方便行动障碍者使用且无障碍设施齐全的小型无性别厕所。

**2.0.17 无障碍洗手盆 accessible wash basin**

方便行动障碍者使用的带安全抓杆的洗手盆。

**2.0.18 无障碍小便器 accessible urinal**

方便行动障碍者使用的带安全抓杆的小便器。

**2.0.19 无障碍盆浴间 accessible bathtub**

无障碍设施齐全的盆浴间。

**2.0.20 无障碍淋浴间 accessible shower stall**

无障碍设施齐全的淋浴间。

**2.0.21 浴间坐台 shower seat**

洗浴时使用的固定坐台或活动坐板。

**2.0.22 无障碍客房 accessible guest room**

出入口、通道、通信、家具和卫生间等均设有无障碍设施，房间的空间尺度方便行动障碍者安全活动的客房。

**2.0.23 无障碍住房 accessible housing**

出入口、通道、通信、家具、厨房和卫生间等均设有无障碍设施，房间的空间尺度方便行动障碍者安全活动的住房。

**2.0.24 轮椅席位 wheelchair accessible seat**

在观众厅、报告厅、阅览室及教室等设有固定席位的场所内，供乘轮椅者使用的位置。

**2.0.25 陪护席位 seats for accompanying persons**

设置于轮椅席位附近，方便陪伴者照顾乘轮椅者使用的席位。

**2.0.26 安全阻挡措施 edge protection**

控制轮椅小轮和拐杖不会侧向滑出坡道、踏步以及平台边界的设施。

**2.0.27 无障碍机动车停车位 accessible vehicle parking lot**

方便行动障碍者使用的机动车停车位。

**2.0.28 盲文地图 braille map**

供视觉障碍者用手触摸的有立体感的位置图或平面图及盲文说明。

**2.0.29 盲文站牌 bus-stop braille board**

采用盲文标识，告知视觉障碍者公交候车站的站名、公交车线路和终点站名等的车站站牌。

**2.0.30 盲文铭牌 braille signboard**

安装在无障碍设施上或设施附近固定部位上，采用盲文标识以告知信息的铭牌。

**2.0.31 过街音响提示装置 audible pedestrian signals for street crossing**

通过语音提示系统引导视觉障碍者安全通行的音响装置。



- 2.0.32 语音提示站台 bus station with intelligent voice prompts**  
设有为视觉障碍者提供乘坐或换乘公共交通相关信息的语音提示系统的站台。
- 2.0.33 信息无障碍 information accessibility**  
通过相关技术的运用，确保人们在不同条件下都能够平等地、方便地获取和利用信息。
- 2.0.34 低位服务设施 low height service facilities**  
为方便行动障碍者使用而设置的高度适当的服务设施。
- 2.0.35 母婴室 mother and baby room**  
设有婴儿打理台、水池、座椅等设施，为母亲提供的给婴儿换尿布、喂奶或临时休息使用的房间。
- 2.0.36 安全警示线 safety warning line**  
用于界定和划分危险区域，向人们传递某种注意或警告的信息，以避免人身伤害的提示线。

## 3 无障碍设施的设计要求

### 3.1 缘石坡道

#### 3.1.1 缘石坡道应符合下列规定：

- 1 缘石坡道的坡面应平整、防滑；
- 2 缘石坡道的坡口与车行道之间宜没有高差；当有高差时，高出车行道的地面不应大于 10mm；
- 3 宜优先选用全宽式单面坡缘石坡道。

#### 3.1.2 缘石坡道的坡度应符合下列规定：

- 1 全宽式单面坡缘石坡道的坡度不应大于 1 : 20；
- 2 三面坡缘石坡道正面及侧面的坡度不应大于 1 : 12；
- 3 其他形式的缘石坡道的坡度均不应大于 1 : 12。

#### 3.1.3 缘石坡道的宽度应符合下列规定：

- 1 全宽式单面坡缘石坡道的宽度应与人行道宽度相同；
- 2 三面坡缘石坡道的正面坡道宽度不应小于 1.20m；
- 3 其他形式的缘石坡道的坡口宽度均不应小于 1.50m。

### 3.2 盲道

#### 3.2.1 盲道应符合下列规定：

- 1 盲道按其使用功能可分为行进盲道和提示盲道；
- 2 盲道的纹路应凸出路面 4mm 高；
- 3 盲道铺设应连续，应避开树木（穴）、电线杆、拉线等障碍物，其他设施不得占用盲道；
- 4 盲道的颜色宜与相邻的人行道铺面的颜色形成对比，并与周围景观相协调，宜采用中黄色；
- 5 盲道型材表面应防滑。

#### 3.2.2 行进盲道应符合下列规定：

- 1 行进盲道应与人行道的走向一致；
- 2 行进盲道的宽度宜为 250mm~500mm；
- 3 行进盲道宜在距围墙、花台、绿化带 250mm~500mm 处设置；
- 4 行进盲道宜在距树池边缘 250mm~500mm 处设置；如无树池，行进盲道与路缘石上沿在同一水平面时，距路缘石不应小于 500mm，行进盲道比路缘石上沿低时，距路缘石不应小于 250mm；盲道应避免非机动车停放的位置；
- 5 行进盲道的触感条规格应符合表 3.2.2 的规定。

**表 3.2.2 行进盲道的触感条规格**

部 位	尺寸要求 (mm)
面宽	25
底宽	35
高度	4
中心距	62~75

**3.2.3 提示盲道应符合下列规定：**

- 1 行进盲道在起点、终点、转弯处及其他有需要处应设提示盲道，当盲道的宽度不大于 300mm 时，提示盲道的宽度应大于行进盲道的宽度；
- 2 提示盲道的触感圆点规格应符合表 3.2.3 的规定。

**表 3.2.3 提示盲道的触感圆点规格**

部 位	尺寸要求 (mm)
表面直径	25
底面直径	35
圆点高度	4
圆点中心距	50

### 3.3 无障碍出入口

#### 3.3.1 无障碍出入口包括以下种类别：

- 1 平坡出入口；
- 2 同时设置台阶和轮椅坡道的出入口；
- 3 同时设置台阶和升降平台的出入口。

#### 3.3.2 无障碍出入口应符合下列规定：

- 1 出入口的地面应平整、防滑；
- 2 室外地面滤水算子的孔洞宽度不应大于 15mm；
- 3 同时设置台阶和升降平台的出入口宜只应用于受场地限制无法改造坡道的工程，并应符合本规范第 3.7.3 条的有关规定；

4 除平坡出入口外，在门完全开启的状态下，建筑物无障碍出入口的平台净深度不应小于 1.50m；

5 建筑物无障碍出入口的门厅、过厅如设置两道门，门扇同时开启时两道门的间距不应小于 1.50m；

6 建筑物无障碍出入口的上方应设置雨棚。

#### 3.3.3 无障碍出入口的轮椅坡道及平坡出入口的坡度应符合下列规定：

1 平坡出入口的地面坡度不应大于 1:20，当场地条件比较好时，不宜大于 1:30；

2 同时设置台阶和轮椅坡道的出入口，轮椅坡道的坡度应符合本规范第 3.4 节的有关规定。

### 3.4 轮椅坡道

3.4.1 轮椅坡道宜设计成直线形、直角形或折返形。

3.4.2 轮椅坡道的净宽度不应小于 1.00m，无障碍出入口的轮椅坡道净宽度不应小于 1.20m。

3.4.3 轮椅坡道的高度超过 300mm 且坡度大于 1:20 时，应在两侧设置扶手，坡道与休息平台的扶手应保持连贯，扶手应符合

本规范第 3.8 节的相关规定。

**3.4.4** 轮椅坡道的最大高度和水平长度应符合表 3.4.4 的规定。

**表 3.4.4 轮椅坡道的最大高度和水平长度**

坡度	1:20	1:16	1:12	1:10	1:8
最大高度 (m)	1.20	0.90	0.75	0.60	0.30
水平长度 (m)	24.00	14.40	9.00	6.00	2.40

注：其他坡度可用插入法进行计算。

**3.4.5** 轮椅坡道的坡面应平整、防滑、无反光。

**3.4.6** 轮椅坡道起点、终点和中间休息平台的水平长度不应小于 1.50m。

**3.4.7** 轮椅坡道临空侧应设置安全阻挡措施。

**3.4.8** 轮椅坡道应设置无障碍标志，无障碍标志应符合本规范第 3.16 节的有关规定。

### 3.5 无障碍通道、门

**3.5.1** 无障碍通道的宽度应符合下列规定：

1 室内走道不应小于 1.20m，人流较多或较集中的大型公共建筑的室内走道宽度不宜小于 1.80m；

2 室外通道不宜小于 1.50m；

3 检票口、结算口轮椅通道不应小于 900mm。

**3.5.2** 无障碍通道应符合下列规定：

1 无障碍通道应连续，其地面应平整、防滑、反光小或无反光，并不宜设置厚地毯；

2 无障碍通道上有高差时，应设置轮椅坡道；

3 室外通道上的雨水算子的孔洞宽度不应大于 15mm；

4 固定在无障碍通道的墙、立柱上的物体或标牌距地面的高度不应小于 2.00m；如小于 2.00m 时，探出部分的宽度不应大于 100mm；如突出部分大于 100mm，则其距地面的高度应小

于 600mm;

5 斜向的自动扶梯、楼梯等下部空间可以进入时,应设置安全挡牌。

### 3.5.3 门的无障碍设计应符合下列规定:

1 不应采用力度大的弹簧门并不宜采用弹簧门、玻璃门;当采用玻璃门时,应有醒目的提示标志;

2 自动门开启后通行净宽度不应小于 1.00m;

3 平开门、推拉门、折叠门开启后的通行净宽度不应小于 800mm,有条件时,不宜小于 900mm;

4 在门扇内外应留有直径不小于 1.50m 的轮椅回转空间;

5 在单扇平开门、推拉门、折叠门的门把手一侧的墙面,应设宽度不小于 400mm 的墙面;

6 平开门、推拉门、折叠门的门扇应设距地 900mm 的把手,宜设视线观察玻璃,并宜在距地 350mm 范围内安装护门板;

7 门槛高度及门内外地面高差不应大于 15mm,并以斜面过渡;

8 无障碍通道上的门扇应便于开关;

9 宜与周围墙面有一定的色彩反差,方便识别。

## 3.6 无障碍楼梯、台阶

### 3.6.1 无障碍楼梯应符合下列规定:

1 宜采用直线形楼梯;

2 公共建筑楼梯的踏步宽度不应小于 280mm,踏步高度不应大于 160mm;

3 不应采用无踢面和直角形突缘的踏步;

4 宜在两侧均做扶手;

5 如采用栏杆式楼梯,在栏杆下方宜设置安全阻挡措施;

6 踏面应平整防滑或在踏面前缘设防滑条;

7 距踏步起点和终点 250mm~300mm 宜设提示盲道;

8 踏面和踢面的颜色宜有区分和对比；

9 楼梯上行及下行的第一阶宜在颜色或材质上与平台有明显区别。

3.6.2 台阶的无障碍设计应符合下列规定：

1 公共建筑的室内外台阶踏步宽度不宜小于 300mm，踏步高度不宜大于 150mm，并不应小于 100mm；

2 踏步应防滑；

3 三级及三级以上的台阶应在两侧设置扶手；

4 台阶上行及下行的第一阶宜在颜色或材质上与其他阶有明显区别。

### 3.7 无障碍电梯、升降平台

3.7.1 无障碍电梯的候梯厅应符合下列规定：

1 候梯厅深度不宜小于 1.50m，公共建筑及设置病床梯的候梯厅深度不宜小于 1.80m；

2 呼叫按钮高度为 0.90m~1.10m；

3 电梯门洞的净宽度不宜小于 900mm；

4 电梯出入口处宜设提示盲道；

5 候梯厅应设电梯运行显示装置和抵达音响。

3.7.2 无障碍电梯的轿厢应符合下列规定：

1 轿厢门开启的净宽度不应小于 800mm；

2 在轿厢的侧壁上应设高 0.90m~1.10m 带盲文的选层按钮，盲文宜设置于按钮旁；

3 轿厢的三面壁上应设高 850mm~900mm 扶手，扶手应符合本规范第 3.8 节的相关规定；

4 轿厢内应设电梯运行显示装置和报层音响；

5 轿厢正面高 900mm 处至顶部应安装镜子或采用有镜面效果的材料；

6 轿厢的规格应依据建筑性质和使用要求的不同而选用。最小规格为深度不应小于 1.40m，宽度不应小于 1.10m；中型规

格为深度不应小于 1.60m，宽度不应小于 1.40m；医疗建筑与老人建筑宜选用病床专用电梯；

7 电梯位置应设无障碍标志，无障碍标志应符合本规范第 3.16 节的有关规定。

**3.7.3 升降平台应符合下列规定：**

- 1 升降平台只适用于场地有限的改造工程；
- 2 垂直升降平台的深度不应小于 1.20m，宽度不应小于 900mm，应设扶手、挡板及呼叫控制按钮；
- 3 垂直升降平台的基坑应采用防止误入的安全防护措施；
- 4 斜向升降平台宽度不应小于 900mm，深度不应小于 1.00m，应设扶手和挡板；
- 5 垂直升降平台的传送装置应有可靠的安全防护装置。

### 3.8 扶 手

**3.8.1** 无障碍单层扶手的高度应为 850mm~900mm，无障碍双层扶手的上层扶手高度应为 850mm~900mm，下层扶手高度应为 650mm~700mm。

**3.8.2** 扶手应保持连贯，靠墙面的扶手的起点和终点处应水平延伸不小于 300mm 的长度。

**3.8.3** 扶手末端应向内拐到墙面或向下延伸不小于 100mm，栏杆式扶手应向下成弧形或延伸到地面上固定。

**3.8.4** 扶手内侧与墙面的距离不应小于 40mm。

**3.8.5** 扶手应安装坚固，形状易于抓握。圆形扶手的直径应为 35mm~50mm，矩形扶手的截面尺寸应为 35mm~50mm。

**3.8.6** 扶手的材质宜选用防滑、热惰性指标好的材料。

### 3.9 公共厕所、无障碍厕所

**3.9.1** 公共厕所的无障碍设计应符合下列规定：

1 女厕所的无障碍设施包括至少 1 个无障碍厕位和 1 个无障碍洗手盆；男厕所的无障碍设施包括至少 1 个无障碍厕位、1



个无障碍小便器和 1 个无障碍洗手盆；

2 厕所的入口和通道应方便乘轮椅者进入和进行回转，回转直径不小于 1.50m；

3 门应方便开启，通行净宽度不应小于 800mm；

4 地面应防滑、不积水；

5 无障碍厕位应设置无障碍标志，无障碍标志应符合本规范第 3.16 节的有关规定。

### 3.9.2 无障碍厕位应符合下列规定：

1 无障碍厕位应方便乘轮椅者到达和进出，尺寸宜做到 2.00m×1.50m，不应小于 1.80m×1.00m；

2 无障碍厕位的门宜向外开启，如向内开启，需在开启后厕位内留有直径不小于 1.50m 的轮椅回转空间，门的通行净宽不应小于 800mm，平开门外侧应设高 900mm 的横扶把手，在关闭的门扇里侧设高 900mm 的关门拉手，并应采用门外可紧急开启的插销；

3 厕位内应设坐便器，厕位两侧距地面 700mm 处应设长度不小于 700mm 的水平安全抓杆，另一侧应设高 1.40m 的垂直安全抓杆。

### 3.9.3 无障碍厕所的无障碍设计应符合下列规定：

1 位置宜靠近公共厕所，应方便乘轮椅者进入和进行回转，回转直径不小于 1.50m；

2 面积不应小于 4.00m<sup>2</sup>；

3 当采用平开门，门扇宜向外开启，如向内开启，需在开启后留有直径不小于 1.50m 的轮椅回转空间，门的通行净宽度不应小于 800mm，平开门应设高 900mm 的横扶把手，在门扇里侧应采用门外可紧急开启的门锁；

4 地面应防滑、不积水；

5 内部应设坐便器、洗手盆、多功能台、挂衣钩和呼叫按钮；

6 坐便器应符合本规范第 3.9.2 条的有关规定，洗手盆应

符合本规范第 3.9.4 条的有关规定；

7 多功能台长度不宜小于 700mm，宽度不宜小于 400mm，高度宜为 600mm；

8 安全抓杆的设计应符合本规范第 3.9.4 条的有关规定；

9 挂衣钩距地高度不应大于 1.20m；

10 在坐便器旁的墙面上应设高 400mm~500mm 的救助呼叫按钮；

11 入口应设置无障碍标志，无障碍标志应符合本规范第 3.16 节的有关规定。

### 3.9.4 厕所里的其他无障碍设施应符合下列规定：

1 无障碍小便器下口距地面高度不应大于 400mm，小便器两侧应在离墙面 250mm 处，设高度为 1.20m 的垂直安全抓杆，并在离墙面 550mm 处，设高度为 900mm 水平安全抓杆，与垂直安全抓杆连接；

2 无障碍洗手盆的水嘴中心距侧墙应大于 550mm，其底部应留出宽 750mm、高 650mm、深 450mm 供乘轮椅者膝部和足尖部的移动空间，并在洗手盆上方安装镜子，出水龙头宜采用杠杆式水龙头或感应式自动出水方式；

3 安全抓杆应安装牢固，直径应为 30mm~40mm，内侧距墙不应小于 40mm；

4 取纸器应设在坐便器的侧前方，高度为 400mm~500mm。

## 3.10 公共浴室

### 3.10.1 公共浴室的无障碍设计应符合下列规定：

1 公共浴室的无障碍设施包括 1 个无障碍淋浴间或盆浴间以及 1 个无障碍洗手盆；

2 公共浴室的入口和室内空间应方便乘轮椅者进入和使用，浴室内部应能保证轮椅进行回转，回转直径不小于 1.50m；

3 浴室地面应防滑、不积水；

4 浴间入口宜采用活动门帘，当采用平开门时，门扇应向外开启，设高 900mm 的横扶把手，在关闭的门扇里侧设高 900mm 的关门拉手，并应采用门外可紧急开启的插销；

5 应设置一个无障碍厕位。

**3.10.2 无障碍淋浴间应符合下列规定：**

1 无障碍淋浴间的短边宽度不应小于 1.50m；

2 浴间坐台高度宜为 450mm，深度不宜小于 450mm；

3 淋浴间应设距地面高 700mm 的水平抓杆和高 1.40m～1.60m 的垂直抓杆；

4 淋浴间内的淋浴喷头的控制开关的高度距地面不应大于 1.20m；

5 毛巾架的高度不应大于 1.20m。

**3.10.3 无障碍盆浴间应符合下列规定：**

1 在浴盆一端设置方便进入和使用的坐台，其深度不应小于 400mm；

2 浴盆内侧应设高 600mm 和 900mm 的两层水平抓杆，水平长度不小于 800mm；洗浴坐台一侧的墙上设高 900mm、水平长度不小于 600mm 的安全抓杆；

3 毛巾架的高度不应大于 1.20m。

### **3.11 无障碍客房**

**3.11.1 无障碍客房应设在便于到达、进出和疏散的位置。**

**3.11.2 房间内应有空间能保证轮椅进行回转，回转直径不小于 1.50m。**

**3.11.3 无障碍客房的门应符合本规范第 3.5 节的有关规定。**

**3.11.4 无障碍客房卫生间内应保证轮椅进行回转，回转直径不小于 1.50m，卫生器具应设置安全抓杆，其地面、门、内部设施应符合本规范第 3.9.3 条、第 3.10.2 条及第 3.10.3 条的有关规定。**

**3.11.5 无障碍客房的其他规定：**

- 1 床间距离不应小于 1.20m；
- 2 家具和电器控制开关的位置和高度应方便乘轮椅者靠近和使用，床的使用高度为 450mm；
- 3 客房及卫生间应设高 400mm~500mm 的救助呼叫按钮；
- 4 客房应设置为听力障碍者服务的闪光提示门铃。

### 3.12 无障碍住房及宿舍

3.12.1 户门及户内门开启后的净宽应符合本规范第 3.5 节的有关规定。

3.12.2 通往卧室、起居室（厅）、厨房、卫生间、储藏室及阳台的通道应为无障碍通道，并按照本规范第 3.8 节的要求在一侧或两侧设置扶手。

3.12.3 浴盆、淋浴、坐便器、洗手盆及安全抓杆等应符合本规范第 3.9 节、第 3.10 节的有关规定。

3.12.4 无障碍住房及宿舍的其他规定：

1 单人卧室面积不应小于 7.00m<sup>2</sup>，双人卧室面积不应小于 10.50m<sup>2</sup>，兼起居室的卧室面积不应小于 16.00m<sup>2</sup>，起居室面积不应小于 14.00m<sup>2</sup>，厨房面积不应小于 6.00m<sup>2</sup>；

2 设坐便器、洗浴器（浴盆或淋浴）、洗面盆三件卫生洁具的卫生间面积不应小于 4.00m<sup>2</sup>；设坐便器、洗浴器二件卫生洁具的卫生间面积不应小于 3.00m<sup>2</sup>；设坐便器、洗面盆二件卫生洁具的卫生间面积不应小于 2.50m<sup>2</sup>；单设坐便器的卫生间面积不应小于 2.00m<sup>2</sup>；

3 供乘轮椅者使用的厨房，操作台下方净宽和高度都不应小于 650mm，深度不应小于 250mm；

4 居室和卫生间内应设求助呼叫按钮；

5 家具和电器控制开关的位置和高度应方便乘轮椅者靠近和使用；

6 供听力障碍者使用的住宅和公寓应安装闪光提示门铃。

### 3.13 轮椅席位

- 3.13.1 轮椅席位应设在便于到达疏散口及通道的附近，不得设在公共通道范围内。
- 3.13.2 观众厅内通往轮椅席位的通道宽度不应小于 1.20m。
- 3.13.3 轮椅席位的地面应平整、防滑，在边缘处宜安装栏杆或栏板。
- 3.13.4 每个轮椅席位的占地面积不应小于 1.10m×0.80m。
- 3.13.5 在轮椅席位上观看演出和比赛的视线不应受到遮挡，但也不应遮挡他人的视线。
- 3.13.6 在轮椅席位旁或在邻近的观众席内宜设置 1:1 的陪护席位。
- 3.13.7 轮椅席位处地面上应设置无障碍标志，无障碍标志应符合本规范第 3.16 节的有关规定。

### 3.14 无障碍机动车停车位

- 3.14.1 应将通行方便、行走距离路线最短的停车位设为无障碍机动车停车位。
- 3.14.2 无障碍机动车停车位的地面应涂有停车线、轮椅通道线和无障碍标志。
- 3.14.3 无障碍机动车停车位一侧，应设宽度不小于 1.20m 的通道，供乘轮椅者从轮椅通道直接进入人行道和到达无障碍出入口。
- 3.14.4 无障碍机动车停车位的地面应涂有停车线、轮椅通道线和无障碍标志。

### 3.15 低位服务设施

- 3.15.1 设置低位服务设施的范围包括问询台、服务窗口、电话台、安检验证台、行李托运台、借阅台、各种业务台、饮水机等。

**3.15.2** 低位服务设施上表面距地面高度宜为 700mm~850mm, 其下部宜至少留出宽 750mm, 高 650mm, 深 450mm 供乘轮椅者膝部和足尖部的移动空间。

**3.15.3** 低位服务设施前应有轮椅回转空间, 回转直径不小于 1.50m。

**3.15.4** 挂式电话离地不应高于 900mm。

### **3.16 无障碍标识系统、信息无障碍**

**3.16.1** 无障碍标志应符合下列规定:

1 无障碍标志包括以下几种:

- 1) 通用的无障碍标志应符合本规范附录 A 的规定;
- 2) 无障碍设施标志牌符合本规范附录 B 的规定;
- 3) 带指示方向的无障碍设施标志牌符合本规范附录 C 的规定。

2 无障碍标志应醒目, 避免遮挡。

3 无障碍标志应纳入城市环境或建筑内部的引导标志系统, 形成完整的系统, 清楚地指明无障碍设施的走向及位置。

**3.16.2** 盲文标志应符合下列规定:

- 1 盲文标志可分成盲文地图、盲文铭牌、盲文站牌;
- 2 盲文标志的盲文必须采用国际通用的盲文表示方法。

**3.16.3** 信息无障碍应符合下列规定:

1 根据需求, 因地制宜设置信息无障碍的设备和设施, 使人们便捷地获取各类信息;

2 信息无障碍设备和设施位置和布局应合理。

## 4 城市道路

### 4.1 实施范围

4.1.1 城市道路无障碍设计的范围应包括：

- 1 城市各级道路；
- 2 城镇主要道路；
- 3 步行街；
- 4 旅游景点、城市景观带的周边道路。

4.1.2 城市道路、桥梁、隧道、立体交叉中人行系统均应进行无障碍设计，无障碍设施应沿行人通行路径布置。

4.1.3 人行系统中的无障碍设计主要包括人行道、人行横道、人行天桥及地道、公交车站。

### 4.2 人行道

4.2.1 人行道处缘石坡道设计应符合下列规定：

- 1 人行道在各种路口、各种出入口位置必须设置缘石坡道；
- 2 人行横道两端必须设置缘石坡道。

4.2.2 人行道处盲道设置应符合下列规定：

- 1 城市主要商业街、步行街的人行道应设置盲道；
- 2 视觉障碍者集中区域周边道路应设置盲道；
- 3 坡道的上下坡边缘处应设置提示盲道；
- 4 道路周边场所、建筑等出入口设置的盲道应与道路盲道相衔接。

4.2.3 人行道的轮椅坡道设置应符合下列规定：

- 1 人行道设置台阶处，应同时设置轮椅坡道；
- 2 轮椅坡道的设置应避免干扰行人通行及其他设施的使用。

4.2.4 人行道处服务设施设置应符合下列规定：

- 1 服务设施的设置应为残障人士提供方便；
- 2 宜为视觉障碍者提供触摸及音响一体化信息服务设施；
- 3 设置屏幕信息服务设施，宜为听觉障碍者提供屏幕手语及字幕信息服务；
- 4 低位服务设施的设置，应方便乘轮椅者使用；
- 5 设置休息座椅时，应设置轮椅停留空间。

### 4.3 人行横道

#### 4.3.1 人行横道范围内的无障碍设计应符合下列规定：

- 1 人行横道宽度应满足轮椅通行需求；
- 2 人行横道安全岛的形式应方便乘轮椅者使用；
- 3 城市中心区及视觉障碍者集中区域的人行横道，应配置过街音响提示装置。

### 4.4 人行天桥及地道

#### 4.4.1 盲道的设置应符合下列规定：

- 1 设置于人行道中的行进盲道应与人行天桥及地道出入口处的提示盲道相连接；
- 2 人行天桥及地道出入口处应设置提示盲道；
- 3 距每段台阶与坡道的起点与终点 250mm~500mm 处应设提示盲道，其长度应与坡道、梯道相对应。

#### 4.4.2 人行天桥及地道处坡道与无障碍电梯的选择应符合下列规定：

- 1 要求满足轮椅通行需求的人行天桥及地道处宜设置坡道，当设置坡道有困难时，应设置无障碍电梯；
- 2 坡道的净宽度不应小于 2.00m；
- 3 坡道的坡度不应大于 1:12；
- 4 弧形坡道的坡度，应以弧线内缘的坡度进行计算；
- 5 坡道的高度每升高 1.50m 时，应设深度不小于 2.00m 的中间平台；



- 6 坡道的坡面应平整、防滑。
- 4.4.3 扶手设置应符合下列规定：
- 1 人行天桥及地道在坡道的两侧应设扶手，扶手宜设上、下两层；
  - 2 在栏杆下方宜设置安全阻挡措施；
  - 3 扶手起点水平段宜安装盲文铭牌。
- 4.4.4 当人行天桥及地道无法满足轮椅通行需求时，宜考虑地面安全通行。
- 4.4.5 人行天桥桥下的三角区净空高度小于 2.00m 时，应安装防护设施，并应在防护设施外设置提示盲道。

#### 4.5 公交车站

- 4.5.1 公交车站处站台设计应符合下列规定：
- 1 站台有效通行宽度不应小于 1.50m；
  - 2 在车道之间的分隔带设公交车站时应方便乘轮椅者使用。
- 4.5.2 盲道与盲文信息布置应符合下列规定：
- 1 站台距路缘石 250mm~500mm 处应设置提示盲道，其长度应与公交车站的长度相对应；
  - 2 当人行道中设有盲道系统时，应与公交车站的盲道相连接；
  - 3 宜设置盲文站牌或语音提示服务设施，盲文站牌的位置、高度、形式与内容应方便视觉障碍者的使用。

#### 4.6 无障碍标识系统

- 4.6.1 无障碍设施位置不明显时，应设置相应的无障碍标识系统。
- 4.6.2 无障碍标志牌应沿行人通行路径布置，构成标识引导系统。
- 4.6.3 无障碍标志牌的布置应与其他交通标志牌相协调。

## 5 城市广场

### 5.1 实施范围

5.1.1 城市广场进行无障碍设计的范围应包括下列内容：

- 1 公共活动广场；
- 2 交通集散广场。

### 5.2 实施部位和设计要

5.2.1 城市广场的公共停车场的停车数在 50 辆以下时应设置不少于 1 个无障碍机动车停车位，100 辆以下时应设置不少于 2 个无障碍机动车停车位，100 辆以上时应设置不少于总停车数 2% 的无障碍机动车停车位。

5.2.2 城市广场的地面应平整、防滑、不积水。

5.2.3 城市广场盲道的设置应符合下列规定：

1 设有台阶或坡道时，距每段台阶与坡道的起点与终点 250mm~500mm 处应设提示盲道，其长度应与台阶、坡道相对应，宽度应为 250mm~500mm；

2 人行道中有行进盲道时，应与提示盲道相连接。

5.2.4 城市广场的地面有高差时坡道与无障碍电梯的选择应符合下列规定：

1 设置台阶的同时应设置轮椅坡道；

2 当设置轮椅坡道有困难时，可设置无障碍电梯。

5.2.5 城市广场内的服务设施应同时设置低位服务设施。

5.2.6 男、女公共厕所均应满足本规范第 8.13 节的有关规定。

5.2.7 城市广场的无障碍设施的位置应设置无障碍标志，无障碍标志应符合本规范第 3.16 节的有关规定，带指示方向的无障碍设施标志牌应与无障碍设施标志牌形成引导系统，满足通行的连续性。

## 6 城市绿地

### 6.1 实施范围

6.1.1 城市绿地进行无障碍设计的范围应包括下列内容：

- 1 城市中的各类公园，包括综合公园、社区公园、专类公园、带状公园、街旁绿地等；
- 2 附属绿地中的开放式绿地；
- 3 对公众开放的其他绿地。

### 6.2 公园绿地

6.2.1 公园绿地停车场的总停车数在 50 辆以下时应设置不少于 1 个无障碍机动车停车位，100 辆以下时应设置不少于 2 个无障碍机动车停车位，100 辆以上时应设置不少于总停车数 2% 的无障碍机动车停车位。

6.2.2 售票处的无障碍设计应符合下列规定：

- 1 主要出入口的售票处应设置低位售票窗口；
- 2 低位售票窗口前地面有高差时，应设轮椅坡道以及不小于 1.50m×1.50m 的平台；
- 3 售票窗口前应设提示盲道，距售票处外墙应为 250mm～500mm。

6.2.3 出入口的无障碍设计应符合下列规定：

- 1 主要出入口应设置为无障碍出入口，设有自动检票设备的出入口，也应设置专供乘轮椅者使用的检票口；
- 2 出入口检票口的无障碍通道宽度不应小于 1.20m；
- 3 出入口设置车挡时，车挡间距不应小于 900mm。

6.2.4 无障碍游览路线应符合下列规定：

- 1 无障碍游览主园路应结合公园绿地的主路设置，应能到

达部分主要景区和景点，并宜形成环路，纵坡宜小于5%，山地公园绿地的无障碍游览主园路纵坡应小于8%；无障碍游览主园路不宜设置台阶、梯道，必须设置时应同时设置轮椅坡道；

2 无障碍游览支园路应能连接主要景点，并和无障碍游览主园路相连，形成环路；小路可到达景点局部，不能形成环路时，应便于折返，无障碍游览支园路和小路的纵坡应小于8%；坡度超过8%时，路面应作防滑处理，并不宜轮椅通行；

3 园路坡度大于8%时，宜每隔10.00m~20.00m在路旁设置休息平台；

4 紧邻湖岸的无障碍游览园路应设置护栏，高度不低于900mm；

5 在地形险要的地段应设置安全防护设施和安全警示线；

6 路面应平整、防滑、不松动，园路上的窨井盖板应与路面平齐，排水沟的滤水算子孔的宽度不应大于15mm。

#### 6.2.5 游憩区的无障碍设计应符合下列规定：

1 主要出入口或无障碍游览园路沿线应设置一定面积无障碍游憩区；

2 无障碍游憩区应方便轮椅通行，有高差时应设置轮椅坡道，地面应平整、防滑、不松动；

3 无障碍游憩区的广场树池宜高出广场地面，与广场地面相平的树池应加算子。

#### 6.2.6 常规设施的无障碍设计应符合下列规定：

1 在主要出入口、主要景点和景区，无障碍游憩区内的游憩设施、服务设施、公共设施、管理设施应为无障碍设施；

2 游憩设施的无障碍设计应符合下列规定：

1) 在没有特殊景观要求的前提下，应设为无障碍游憩设施；

2) 单体建筑和组合建筑包括亭、廊、榭、花架等，若有台明和台阶时，台明不宜过高，入口应设置坡道，建筑室内应满足无障碍通行；

- 3) 建筑院落的出入口以及院内广场、通道有高差时，应设置轮椅坡道；有三个以上出入口时，至少应设两个无障碍出入口，建筑院落的内廊或通道的宽度不应小于 1.20m；
- 4) 码头与无障碍园路和广场衔接处有高差时应设置轮椅坡道；
- 5) 无障碍游览路线上的桥应为平桥或坡度在 8% 以下的小拱桥，宽度不应小于 1.20m，桥面应防滑，两侧应设栏杆。桥面与园路、广场衔接有高差时应设轮椅坡道。

**3 服务设施的无障碍设计应符合下列规定：**

- 1) 小卖店等的售货窗口应设置低位窗口；
- 2) 茶座、咖啡厅、餐厅、摄影部等出入口应为无障碍出入口，应提供一定数量的轮椅席位；
- 3) 服务台、业务台、咨询台、售货柜台等应设有低位服务设施。

**4 公共设施的无障碍设计应符合下列规定：**

- 1) 公共厕所应满足本规范第 8.13 节的有关规定，大型园林建筑和主要游览区应设置无障碍厕所；
- 2) 饮水器、洗手台、垃圾箱等小品的设置应方便乘轮椅者使用；
- 3) 游客服务中心应符合本规范第 8.8 节的有关规定；
- 4) 休息座椅旁应设置轮椅停留空间。

**5 管理设施的无障碍设计应符合本规范第 8.2 节的有关规定。**

**6.2.7 标识与信息应符合下列规定：**

**1 主要出入口、无障碍通道、停车位、建筑出入口、公共厕所等无障碍设施的位置应设置无障碍标志，并形成完整的无障碍标识系统，清楚地指明无障碍设施的走向及位置，无障碍标志应符合第 3.16 节的有关规定；**

2 应设置系统的指路牌、定位导览图、景区景点和园中园说明牌；

3 出入口应设置无障碍设施位置图、无障碍游览图；

4 危险地段应设置必要的警示、提示标志及安全警示线。

**6.2.8 不同类别的公园绿地的特殊要求：**

1 大型植物园宜设置盲人植物区域或者植物角，并提供语音服务、盲文铭牌等供视觉障碍者使用的设施；

2 绿地内展览区、展示区、动物园的动物展示区应设置便于乘轮椅者参观的窗口或位置。

### **6.3 附属绿地**

**6.3.1 附属绿地中的开放式绿地应进行无障碍设计。**

**6.3.2 附属绿地中的无障碍设计应符合本规范第 6.2 节和第 7.2 节的有关规定。**

### **6.4 其他绿地**

**6.4.1 其他绿地中的开放式绿地应进行无障碍设计。**

**6.4.2 其他绿地的无障碍设计应符合本规范第 6.2 节的有关规定。**

## 7 居住区、居住建筑

### 7.1 道 路

7.1.1 居住区道路进行无障碍设计的范围应包括居住区路、小区路、组团路、宅间小路的人行道。

7.1.2 居住区级道路无障碍设计应符合本规范第4章的有关规定。

### 7.2 居 住 绿 地

7.2.1 居住绿地的无障碍设计应符合下列规定：

1 居住绿地内进行无障碍设计的范围及建筑物类型包括：出入口、游步道、休憩设施、儿童游乐场、休闲广场、健身运动场、公共厕所等；

2 基地地坪坡度不大于5%的居住区的居住绿地均应满足无障碍要求，地坪坡度大于5%的居住区，应至少设置1个满足无障碍要求的居住绿地；

3 满足无障碍要求的居住绿地，宜靠近设有无障碍住房和宿舍的居住建筑设置，并通过无障碍通道到达。

7.2.2 出入口应符合下列规定：

1 居住绿地的主要出入口应设置为无障碍出入口；有3个以上出入口时，无障碍出入口不应少于2个；

2 居住绿地内主要活动广场与相接的地面或路面高差小于300mm时，所有出入口均应为无障碍出入口；高差大于300mm时，当出入口少于3个，所有出入口均应为无障碍出入口，当出入口为3个或3个以上，应至少设置2个无障碍出入口；

3 组团绿地、开放式宅间绿地、儿童活动场、健身运动场出入口应设提示盲道。

### 7.2.3 游步道及休憩设施应符合下列规定：

1 居住绿地内的游步道应为无障碍通道，轮椅园路纵坡不应大于4%；轮椅专用道不应大于8%；

2 居住绿地内的游步道及园林建筑、园林小品如亭、廊、花架等休憩设施不宜设置高于450mm的台明或台阶；必须设置时，应同时设置轮椅坡道并在休憩设施入口处设提示盲道；

3 绿地及广场设置休息座椅时，应留有轮椅停留空间。

### 7.2.4 活动场地应符合下列规定：

1 林下铺装活动场地，以种植乔木为主，林下净空不得低于2.20m；

2 儿童活动场地周围不宜种植遮挡视线的树木，保持较好的可通视性，且不宜选用硬质叶片的丛生植物。

## 7.3 配套公共设施

7.3.1 居住区内的居委会、卫生站、健身房、物业管理、会所、社区中心、商业等为居民服务的建筑应设置无障碍出入口。设有电梯的建筑至少应设置1部无障碍电梯；未设有电梯的多层建筑，应至少设置1部无障碍楼梯。

7.3.2 供居民使用的公共厕所应满足本规范第8.13节的有关规定。

### 7.3.3 停车场和车库应符合下列规定：

1 居住区停车场和车库的总停车位应设置不少于0.5%的无障碍机动车停车位；若设有多个停车场和车库，宜每处设置不少于1个无障碍机动车停车位；

2 地面停车场的无障碍机动车停车位宜靠近停车场的出入口设置。有条件的居住区宜靠近住宅出入口设置无障碍机动车停车位；

3 车库的人行出入口应为无障碍出入口。设置在非首层的车库应设无障碍通道与无障碍电梯或无障碍楼梯连通，直达首层。



## 7.4 居住建筑

7.4.1 居住建筑进行无障碍设计的范围应包括住宅及公寓、宿舍建筑（职工宿舍、学生宿舍）等。

7.4.2 居住建筑的无障碍设计应符合下列规定：

1 设置电梯的居住建筑应至少设置 1 处无障碍出入口，通过无障碍通道直达电梯厅；未设置电梯的低层和多层居住建筑，当设置无障碍住房及宿舍时，应设置无障碍出入口；

2 设置电梯的居住建筑，每居住单元至少应设置 1 部能直达户门层的无障碍电梯。

7.4.3 居住建筑应按每 100 套住房设置不少于 2 套无障碍住房。

7.4.4 无障碍住房及宿舍宜建于底层。当无障碍住房及宿舍设在二层及以上且未设置电梯时，其公共楼梯应满足本规范第 3.6 节的有关规定。

7.4.5 宿舍建筑中，男女宿舍应分别设置无障碍宿舍，每 100 套宿舍各应设置不少于 1 套无障碍宿舍；当无障碍宿舍设置在二层以上且宿舍建筑设置电梯时，应设置不少于 1 部无障碍电梯，无障碍电梯应与无障碍宿舍以无障碍通道连接。

7.4.6 当无障碍宿舍内未设置厕所时，其所在楼层的公共厕所至少有 1 处应满足本规范 3.9.1 条的有关规定或设置无障碍厕所，并宜靠近无障碍宿舍设置。

## 8 公共建筑

### 8.1 一般规定

**8.1.1** 公共建筑基地的无障碍设计应符合下列规定：

1 建筑基地的车行道与人行通道地面有高差时，在人行通道的路口及人行横道的两端应设缘石坡道；

2 建筑基地的广场和人行通道的地面应平整、防滑、不积水；

3 建筑基地的主要人行通道当有高差或台阶时应设置轮椅坡道或无障碍电梯。

**8.1.2** 建筑基地内总停车数在 100 辆以下时应设置不少于 1 个无障碍机动车停车位，100 辆以上时应设置不少于总停车数 1% 的无障碍机动车停车位。

**8.1.3** 公共建筑的主要出入口宜设置坡度小于 1 : 30 的平坡出入口。

**8.1.4** 建筑内设有电梯时，至少应设置 1 部无障碍电梯。

**8.1.5** 当设有各种服务窗口、售票窗口、公共电话台、饮水器等时应设置低位服务设施。

**8.1.6** 主要出入口、建筑出入口、通道、停车位、厕所电梯等无障碍设施的位置，应设置无障碍标志，无障碍标志应符合本规范第 3.16 节的有关规定；建筑物出入口和楼梯前室宜设楼面示意图，在重要信息提示处宜设电子显示屏。

**8.1.7** 公共建筑的无障碍设施应成系统设计，并宜相互靠近。

### 8.2 办公、科研、司法建筑

**8.2.1** 办公、科研、司法建筑进行无障碍设计的范围包括：政府办公建筑、司法办公建筑、企事业单位办公建筑、各类科研建筑、

社区办公及其他办公建筑等。

**8.2.2** 为公众办理业务与信访接待的办公建筑的无障碍设施应符合下列规定：

- 1 建筑的主要出入口应为无障碍出入口；
- 2 建筑出入口大厅、休息厅、贵宾休息室、疏散大厅等人员聚集场所有高差或台阶时应设轮椅坡道，宜提供休息座椅和可以放置轮椅的无障碍休息区；
- 3 公众通行的室内走道应为无障碍通道，走道长度大于60.00m时，宜设休息区，休息区应避开行走路线；
- 4 供公众使用的楼梯宜为无障碍楼梯；
- 5 供公众使用的男、女公共厕所均应满足本规范第3.9.1条的有关规定或在男、女公共厕所附近设置1个无障碍厕所，且建筑内至少应设置1个无障碍厕所，内部办公人员使用的男、女公共厕所至少应各有1个满足本规范第3.9.1条的有关规定或在男、女公共厕所附近设置1个无障碍厕所；
- 6 法庭、审判庭及为公众服务的会议及报告厅等的公众坐席座位数为300座及以下时应至少设置1个轮椅席位，300座以上时不应少于0.2%且不少于2个轮椅席位。

**8.2.3** 其他办公建筑的无障碍设施应符合下列规定：

- 1 建筑物至少应有1处为无障碍出入口，且宜位于主要出入口处；
- 2 男、女公共厕所至少各有1处应满足本规范第3.9.1条或第3.9.2条的有关规定；
- 3 多功能厅、报告厅等至少应设置1个轮椅坐席。

### 8.3 教育建筑

**8.3.1** 教育建筑进行无障碍设计的范围应包括托儿所、幼儿园建筑、中小学建筑、高等院校建筑、职业教育建筑、特殊教育建筑等。

**8.3.2** 教育建筑的无障碍设施应符合下列规定：

1 凡教师、学生和婴幼儿使用的建筑物主要出入口应为无障碍出入口，宜设置为平坡出入口；

2 主要教学用房应至少设置 1 部无障碍楼梯；

3 公共厕所至少有 1 处应满足本规范第 3.9.1 条的有关规定。

**8.3.3** 接收残疾生源的教育建筑的无障碍设施应符合下列规定：

1 主要教学用房每层至少有 1 处公共厕所应满足本规范第 3.9.1 条的有关规定；

2 合班教室、报告厅以及剧场等应设置不少于 2 个轮椅坐席，服务报告厅的公共厕所应满足本规范第 3.9.1 条的有关规定或设置无障碍厕所；

3 有固定座位的教室、阅览室、实验教室等教学用房，应在靠近出入口处预留轮椅回转空间。

**8.3.4** 视力、听力、言语、智力残障学校设计应符合现行行业标准《特殊教育学校建筑设计规范》JGJ 76 的有关要求。

## **8.4 医疗康复建筑**

**8.4.1** 医疗康复建筑进行无障碍设计的范围应包括综合医院、专科医院、疗养院、康复中心、急救中心和其他所有与医疗、康复有关的建筑物。

**8.4.2** 医疗康复建筑中，凡病人、康复人员使用的建筑的无障碍设施应符合下列规定：

1 室外通行的步行道应满足本规范第 3.5 节有关规定的要求；

2 院区室外的休息座椅旁，应留有轮椅停留空间；

3 主要出入口应为无障碍出入口，宜设置为平坡出入口；

4 室内通道应设置无障碍通道，净宽不应小于 1.80m，并按照本规范第 3.8 节的要求设置扶手；

5 门应符合本规范第 3.5 节的要求；

6 同一建筑内应至少设置 1 部无障碍楼梯；

7 建筑内设有电梯时，每组电梯应至少设置 1 部无障碍电梯；

8 首层应至少设置 1 处无障碍厕所；各楼层至少有 1 处公共厕所应满足本规范第 3.9.1 条的有关规定或设置无障碍厕所；病房内的厕所应设置安全抓杆，并符合本规范第 3.9.4 条的有关规定；

9 儿童医院的门、急诊部和医技部，每层宜设置至少 1 处母婴室，并靠近公共厕所；

10 诊区、病区的护士站、公共电话台、查询处、饮水机、自助售货处、服务台等应设置低位服务设施；

11 无障碍设施应设符合我国国家标准的无障碍标志，在康复建筑的院区主要出入口处宜设置盲文地图或供视觉障碍者使用的语音导医系统和提示系统、供听力障碍者需要的手语服务及文字提示导医系统。

#### 8.4.3 门、急诊部的无障碍设施还应符合下列规定：

1 挂号、收费、取药处应设置文字显示器以及语言广播装置和低位服务台或窗口；

2 候诊区应设轮椅停留空间。

#### 8.4.4 医技部的无障碍设施应符合下列规定：

1 病人更衣室内应留有直径不小于 1.50m 的轮椅回转空间，部分更衣箱高度应小于 1.40m；

2 等候区应留有轮椅停留空间，取报告处宜设文字显示器和语音提示装置。

8.4.5 住院部病人活动室墙面四周扶手的设置应满足本规范第 3.8 节的有关规定。

8.4.6 理疗用房应根据治疗要求设置扶手，并满足本规范第 3.8 节的有关规定。

8.4.7 办公、科研、餐厅、食堂、太平间用房的主要出入口应为无障碍出入口。

## 8.5 福利及特殊服务建筑

**8.5.1** 福利及特殊服务建筑进行无障碍设计的范围应包括福利院、敬（安、养）老院、老年护理院、老年住宅、残疾人综合服务设施、残疾人托养中心、残疾人实训基地及其他残疾人集中或使用频率较高的建筑等。

**8.5.2** 福利及特殊服务建筑的无障碍设施应符合下列规定：

1 室外通行的步行道应满足本规范第 3.5 节有关规定的要求；

2 室外院区的休息座椅旁应留有轮椅停留空间；

3 建筑物首层主要出入口应为无障碍出入口，宜设置为平坡出入口。主要出入口设置台阶时，台阶两侧宜设置扶手；

4 建筑出入口大厅、休息厅等人员聚集场所宜提供休息座椅和可以放置轮椅的无障碍休息区；

5 公共区域的室内通道应为无障碍通道，走道两侧墙面应设置扶手，并满足本规范 3.8 节的有关规定；室外的连通道应选用平整、坚固、耐磨、不光滑的材料并宜设防风避雨设施；

6 楼梯应为无障碍楼梯；

7 电梯应为无障碍电梯；

8 居室户门净宽不应小于 900mm；居室内走道净宽不应小于 1.20m；卧室、厨房、卫生间门净宽不应小于 800mm；

9 居室内宜留有直径不小于 1.5m 的轮椅回转空间；

10 居室内的厕所应设置安全抓杆，并符合本规范第 3.9.4 条的有关规定；居室外的公共厕所应满足本规范第 3.9.1 条的有关规定或设置无障碍厕所；

11 公共浴室应满足本规范第 3.10 节的有关规定；居室内的淋浴间或盆浴间应设置安全抓杆，并符合本规范第 3.10.2 及 3.10.3 条的有关规定；

12 居室宜设置语音提示装置。

**8.5.3** 其他不同建筑类别应符合国家现行的有关建筑设计规范与标准的设计要求。

## **8.6 体育建筑**

**8.6.1** 体育建筑进行无障碍设计的范围应包括作为体育比赛(训练)、体育教学、体育休闲的体育场馆和场地设施等。

**8.6.2** 体育建筑的无障碍设施应符合下列规定：

1 特级、甲级场馆基地内应设置不少于停车数量的2%，且不少于2个无障碍机动车停车位，乙级、丙级场馆基地内应设置不少于2个无障碍机动车停车位；

2 建筑物的观众、运动员及贵宾出入口应至少各设1处无障碍出入口，其他功能分区的出入口可根据需要设置无障碍出入口；

3 建筑的检票口及无障碍出入口到各种无障碍设施的室内走道应为无障碍通道，通道长度大于60.00m时宜设休息区，休息区应避开行走路线；

4 大厅、休息厅、贵宾休息室、疏散大厅等主要人员聚集场宜设放置轮椅的无障碍休息区；

5 供观众使用的楼梯应为无障碍楼梯；

6 特级、甲级场馆内各类观众看台区、主席台、贵宾区内如设置电梯应至少各设置1部无障碍电梯，乙级、丙级场馆内坐席区设有电梯时，至少应设置1部无障碍电梯，并应满足赛事和观众的需要；

7 特级、甲级场馆每处观众区和运动员区使用的男、女公共厕所均应满足本规范第3.9.1条的有关规定或在每处男、女公共厕所附近设置1个无障碍厕所，且场馆内至少应设置1个无障碍厕所，主席台休息区、贵宾休息区应至少各设置1个无障碍厕所；乙级、丙级场馆的观众区和运动员区各至少有1处男、女公共厕所应满足本规范第3.9.1条的有关规定或各在男、女公共厕所附近设置1个无障碍厕所；

8 运动员浴室均应满足本规范第 3.10 节的有关规定；

9 场馆内各类观众看台的坐席区都应设置轮椅席位，并在轮椅席位旁或邻近的坐席处，设置 1:1 的陪护席位，轮椅席位数不应少于观众席位总数的 0.2%。

## 8.7 文化建筑

8.7.1 文化建筑进行无障碍设计的范围应包括文化馆、活动中心、图书馆、档案馆、纪念馆、纪念塔、纪念碑、宗教建筑、博物馆、展览馆、科技馆、艺术馆、美术馆、会展中心、剧场、音乐厅、电影院、会堂、演艺中心等。

8.7.2 文化类建筑的无障碍设施应符合下列规定：

1 建筑物至少应有 1 处为无障碍出入口，且宜位于主要出入口处；

2 建筑出入口大厅、休息厅（贵宾休息厅）、疏散大厅等主要人员聚集场所有高差或台阶时应设轮椅坡道，宜设置休息座椅和可以放置轮椅的无障碍休息区；

3 公众通行的室内走道及检票口应为无障碍通道，走道长度大于 60.00m，宜设休息区，休息区应避开行走路线；

4 供公众使用的主要楼梯宜为无障碍楼梯；

5 供公众使用的男、女公共厕所每层至少有 1 处应满足本规范第 3.9.1 条的有关规定或在男、女公共厕所附近设置 1 个无障碍厕所；

6 公共餐厅应提供总用餐数 2% 的活动座椅，供乘轮椅者使用。

8.7.3 文化馆、少儿活动中心、图书馆、档案馆、纪念馆、纪念塔、纪念碑、宗教建筑、博物馆、展览馆、科技馆、艺术馆、美术馆、会展中心等建筑物的无障碍设施还应符合下列规定：

1 图书馆、文化馆等安有探测仪的出入口应便于乘轮椅者进入；

2 图书馆、文化馆等应设置低位目录检索台；



3 报告厅、视听室、陈列室、展览厅等设有观众席位时应至少设 1 个轮椅席位；

4 县、市级及以上图书馆应设盲人专用图书室（角），在无障碍入口、服务台、楼梯间和电梯间入口、盲人图书室前应设行进盲道和提示盲道；

5 宜提供语音导览机、助听器等信息服务。

**8.7.4** 剧场、音乐厅、电影院、会堂、演艺中心等建筑物的无障碍设施应符合下列规定：

1 观众厅内座位数为 300 座及以下时应至少设置 1 个轮椅席位，300 座以上时不应少于 0.2%且不少于 2 个轮椅席位；

2 演员活动区域至少有 1 处男、女公共厕所应满足本规范第 3.9 节的有关规定的要求，贵宾室宜设 1 个无障碍厕所。

## 8.8 商业服务建筑

**8.8.1** 商业服务建筑进行无障碍设计的范围包括各类百货店、购物中心、超市、专卖店、专业店、餐饮建筑、旅馆等商业建筑，银行、证券等金融服务建筑，邮局、电信局等邮电建筑，娱乐建筑等。

**8.8.2** 商业服务建筑的无障碍设计应符合下列规定：

1 建筑物至少应有 1 处为无障碍出入口，且宜位于主要出入口处；

2 公众通行的室内走道应为无障碍通道；

3 供公众使用的男、女公共厕所每层至少有 1 处应满足本规范第 3.9.1 条的有关规定或在男、女公共厕所附近设置 1 个无障碍厕所，大型商业建筑宜在男、女公共厕所满足本规范第 3.9.1 条的有关规定的同时且在附近设置 1 个无障碍厕所；

4 供公众使用的主要楼梯应为无障碍楼梯。

**8.8.3** 旅馆等商业服务建筑应设置无障碍客房，其数量应符合下列规定：

1 100 间以下，应设 1 间~2 间无障碍客房；

- 2 100 间~400 间，应设 2 间~4 间无障碍客房；
  - 3 400 间以上，应至少设 4 间无障碍客房。
- 8.8.4** 设有无障碍客房的旅馆建筑，宜配备方便导盲犬休息的设施。

## 8.9 汽车客运站

**8.9.1** 汽车客运站建筑进行无障碍设计的范围包括各类长途汽车站。

**8.9.2** 汽车客运站建筑的无障碍设计应符合下列规定：

- 1 站前广场人行通道的地面应平整、防滑、不积水，有高差时应做轮椅坡道；

- 2 建筑物至少应有 1 处为无障碍出入口，宜设置为平坡出入口，且宜位于主要出入口处；

- 3 门厅、售票厅、候车厅、检票口等旅客通行的室内走道应为无障碍通道；

- 4 供旅客使用的男、女公共厕所每层至少有 1 处应满足本规范第 3.9.1 条的有关规定或在男、女公共厕所附近设置 1 个无障碍厕所，且建筑内至少应设置 1 个无障碍厕所；

- 5 供公众使用的主要楼梯应为无障碍楼梯；

- 6 行包托运处（含小件寄存处）应设置低位窗口。

## 8.10 公共停车场（库）

**8.10.1** 公共停车场（库）应设置无障碍机动车停车位，其数量应符合下列规定：

- 1 I 类公共停车场（库）应设置不少于停车数量 2% 的无障碍机动车停车位；

- 2 II 类及 III 类公共停车场（库）应设置不少于停车数量 2%，且不少于 2 个无障碍机动车停车位；

- 3 IV 类公共停车场（库）应设置不少于 1 个无障碍机动车停车位。

**8.10.2** 设有楼层公共停车库的无障碍机动车停车位宜设在与公

共交通道路同层的位置，或通过无障碍设施衔接通往地面层。

### **8.11 汽车加油加气站**

**8.11.1** 汽车加油加气站附属建筑的无障碍设计应符合下列规定：

- 1 建筑物至少应有 1 处为无障碍出入口，且宜位于主要出入口处；
- 2 男、女公共厕所宜满足本规范第 8.13 节的有关规定。

### **8.12 高速公路服务区建筑**

**8.12.1** 高速公路服务区建筑内的服务建筑的无障碍设计应符合下列规定：

- 1 建筑物至少应有 1 处为无障碍出入口，且宜位于主要出入口处；
- 2 男、女公共厕所应满足本规范第 8.13 节的有关规定。

### **8.13 城市公共厕所**

**8.13.1** 城市公共厕所进行无障碍设计的范围应包括独立式、附属式公共厕所。

**8.13.2** 城市公共厕所的无障碍设计应符合下列规定：

- 1 出入口应为无障碍出入口；
- 2 在两层公共厕所中，无障碍厕位应设在地面层；
- 3 女厕所的无障碍设施包括至少 1 个无障碍厕位和 1 个无障碍洗手盆；男厕所的无障碍设施包括至少 1 个无障碍厕位、1 个无障碍小便器和 1 个无障碍洗手盆；并应满足本规范第 3.9.1 条的有关规定；
- 4 宜在公共厕所旁另设 1 处无障碍厕所；
- 5 厕所内的通道应方便乘轮椅者进出和回转，回转直径不小于 1.50m；
- 6 门应方便开启，通行净宽度不应小于 800mm；
- 7 地面应防滑、不积水。

## 9 历史文物保护建筑无障碍建设与改造

### 9.1 实施范围

**9.1.1** 历史文物保护建筑进行无障碍设计的范围应包括开放参观的历史名园、开放参观的古建博物馆、使用中的庙宇、开放参观的近现代重要史迹及纪念性建筑、开放的复建古建筑等。

### 9.2 无障碍游览路线

**9.2.1** 对外开放的文物保护单位应根据实际情况设计无障碍游览路线，无障碍游览路线上的文物建筑宜尽量满足游客参观的需求。

### 9.3 出入口

**9.3.1** 无障碍游览路线上对游客开放参观的文物建筑对外的出入口至少应设1处无障碍出入口，其设置标准要以保护文物为前提，坡道、平台等可为可拆卸的活动设施。

**9.3.2** 展厅、陈列室、视听室等，至少应设1处无障碍出入口，其设置标准要以保护文物为前提，坡道、平台等可为可拆卸的活动设施。

**9.3.3** 开放的文物保护单位的对外接待用房的出入口宜为无障碍出入口。

### 9.4 院落

**9.4.1** 无障碍游览路线上的游览通道的路面应平整、防滑，其纵坡不宜大于1:50，有台阶处应同时设置轮椅坡道，坡道、平台等可为可拆卸的活动设施。

**9.4.2** 开放的文物保护单位内可不设置盲道，当特别需要时可

设置，且应与周围环境相协调。

**9.4.3** 位于无障碍游览路线上的院落内的公共绿地及其通道、休息凉亭等设施的地面应平整、防滑，有台阶处宜同时设置坡道，坡道、平台等可为可拆卸的活动设施。

**9.4.4** 院落内的休息座椅旁宜设轮椅停留空间。

## **9.5 服务设施**

**9.5.1** 供公众使用的男、女公共厕所至少应有 1 处满足本规范第 8.13 节的有关规定。

**9.5.2** 供公众使用的服务性用房的出入口至少应有 1 处为无障碍出入口，且宜位于主要出入口处。

**9.5.3** 售票处、服务台、公用电话、饮水器等应设置低位服务设施。

**9.5.4** 纪念品商店如有开放式柜台、收银台，应配备低位柜台。

**9.5.5** 设有演播电视等服务设施的，其观众区应至少设置 1 个轮椅席位。

**9.5.6** 建筑基地内设有停车场的，应设置不少于 1 个无障碍机动车停车位。

## **9.6 信息与标识**

**9.6.1** 信息与标识的无障碍设计应符合下列规定：

1 主要出入口、无障碍通道、停车位、建筑出入口、厕所等无障碍设施的位置，应设置无障碍标志，无障碍标志应符合本规范第 3.16 节的有关规定；

2 重要的展览性陈设，宜设置盲文解说牌。

## 附录 A 无障碍标志

表 A 无障碍标志

黑色衬底无障碍标志	白色衬底无障碍标志
 The image shows the International Symbol of Access, which is a stylized white figure of a person sitting in a wheelchair. This symbol is centered on a solid black square background. The entire square is enclosed within a white border, which is itself inside a larger black square frame.	 The image shows the International Symbol of Access, which is a stylized black figure of a person sitting in a wheelchair. This symbol is centered on a solid white square background. The entire square is enclosed within a black border, which is itself inside a larger white square frame.

## 附录 B 无障碍设施标志牌

表 B 无障碍设施标志牌

用于指示的无障碍设施名称	标志牌的具体形式	用于指示的无障碍设施名称	标志牌的具体形式
低位电话		无障碍通道	
无障碍机动车停车位		无障碍电梯	
轮椅坡道		无障碍客房	

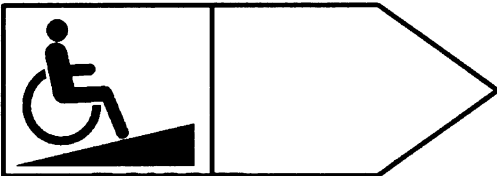

续表 B

用于指示的无障碍设施名称	标志牌的具体形式	用于指示的无障碍设施名称	标志牌的具体形式
听觉障碍者使用的设施		肢体障碍者使用的设施	
供导盲犬使用的设施		无障碍厕所	
视觉障碍者使用的设施		—	—



## 附录 C 用于指示方向的 无障碍设施标志牌

**表 C 用于指示方向的无障碍设施标志牌**

用于指示方向的无障碍设施标志牌的名称	用于指示方向的无障碍设施标志牌的具体形式
无障碍坡道指示标志	
人行横道指示标志	
人行地道指示标志	
人行天桥指示标志	

续表 C

用于指示方向的无障碍设施标志牌的名称	用于指示方向的无障碍设施标志牌的具体形式
无障碍厕所指示标志	
无障碍设施指示标志	
无障碍客房指示标志	
低位电话指示标志	

## 本规范用词说明

1 为便于在执行本规范条文时区别对待，对要求严格程度不同的用词说明如下：

- 1) 表示很严格，非这样做不可的：  
正面词采用“必须”，反面词采用“严禁”；
- 2) 表示严格，在正常情况下均应这样做的：  
正面词采用“应”，反面词采用“不应”或“不得”；
- 3) 表示允许稍有选择，在条件许可时首先应这样做的：  
正面词采用“宜”，反面词采用“不宜”；
- 4) 表示有选择，在一定条件下可以这样做的，采用“可”。

2 条文中指明应按其他有关标准执行的写法为：“应符合……的规定”或“应按……执行”。

## 引用标准名录

- 1 《特殊教育学校建筑设计规范》JGJ 76

中华人民共和国国家标准

无障碍设计规范

GB 50763 - 2012

条文说明

## 制 订 说 明

《无障碍设计规范》GB 50763 - 2012 经住房和城乡建设部 2012 年 3 月 30 日以第 1354 号公告批准、发布。

为便于广大设计、施工、科研、学校等有关单位人员在使用本规范时能正确理解和执行条文规定，《无障碍设计规范》编制组按章、节、条顺序，编制了本规范的条文说明，对条文规定的目的、依据以及执行中需注意的有关事项进行了说明，还着重对强制性条文的强制性理由作了解释。但是，本条文说明不具备与规范正文同等的法律效力，仅供使用者作为理解和把握规范规定时的参考。

# 目 次

1	总则	53
2	术语	54
3	无障碍设施的设计要求	55
3.1	缘石坡道	55
3.2	盲道	56
3.3	无障碍出入口	57
3.4	轮椅坡道	58
3.5	无障碍通道、门	59
3.6	无障碍楼梯、台阶	60
3.7	无障碍电梯、升降平台	61
3.8	扶手	61
3.9	公共厕所、无障碍厕所	62
3.10	公共浴室	63
3.11	无障碍客房	64
3.12	无障碍住房及宿舍	64
3.13	轮椅席位	65
3.14	无障碍机动车停车位	65
3.15	低位服务设施	66
3.16	无障碍标识系统、信息无障碍	66
4	城市道路	69
4.1	实施范围	69
4.2	人行道	69
4.3	人行横道	70
4.4	人行天桥及地道	70
4.5	公交车站	72

4.6	无障碍标识系统	73
5	城市广场	74
5.1	实施范围	74
5.2	实施部位和设计要求	74
6	城市绿地	75
6.1	实施范围	75
6.2	公园绿地	75
7	居住区、居住建筑	80
7.1	道路	80
7.2	居住绿地	80
7.3	配套公共设施	82
7.4	居住建筑	82
8	公共建筑	84
8.1	一般规定	84
8.2	办公、科研、司法建筑	84
8.3	教育建筑	85
8.4	医疗康复建筑	85
8.5	福利及特殊服务建筑	87
8.6	体育建筑	88
8.7	文化建筑	89
8.8	商业服务建筑	90
8.9	汽车客运站	91
8.10	公共停车场(库)	91
9	历史文物保护建筑无障碍建设与改造	92
9.1	实施范围	92
9.2	无障碍游览路线	93
9.3	出入口	93
9.4	院落	93
9.5	服务设施	94
9.6	信息与标识	94



# 1 总 则

## 1.0.1 本条规定了制定本规范的目的。

部分人群在肢体、感知和认知方面存在障碍，他们同样迫切需要参与社会生活，享受平等的权利。无障碍环境的建设，为行为障碍者以及所有需要使用无障碍设施的人们提供了必要的基本保障，同时也为全社会创造了一个方便的良好环境，是尊重人权的行为，是社会道德的体现，同时也是一个国家、一个城市的精神文明和物质文明的标志。

## 1.0.2 本条规定明确了本规范适用的范围和建筑类型。

因改建的城市道路、城市广场、城市绿地、居住区、居住建筑、公共建筑及历史文物保护建筑等工程条件较为复杂，故无障碍设计宜按照本规范执行。

《无障碍设计规范》虽然涉及面广，但也很难把各类建筑全部包括其中，只能对一般建筑类型的基本要求作出规定，因此，本规范未涉及的城市道路、城市广场、城市绿地、建筑类型或有无障碍需求的设计，宜执行本规范中类似的相关类型的要求。

农村道路及公共服务设施应根据实际情况，宜按本规范中城市道路及建筑物的无障碍设计要求，进行无障碍设计。

## 1.0.3 本条规定了专业性较强行业的无障碍设计。

铁路、航空、城市轨道交通以及水运交通等专业性较强行业的无障碍设计，均有相应行业颁发的无障碍设计标准。所以本条文规定其除应符合本规范外，还应符合相关行业的有关无障碍设计的规定，且应做到与本规范的合理衔接、相辅相成、协调统一。

## 1.0.4 本条规定了本规范的共性要求。

## 2 术 语

**2.0.11** 本条所指的无障碍楼梯不适用于乘轮椅者。

**2.0.27** 本条所指的无障碍机动车停车位不包含残疾人助力车的停车位。

### 3 无障碍设施的设计要求

#### 3.1 缘石坡道

3.1.1 为了方便行动不便的人特别是乘轮椅者通过路口，人行道的路口需要设置缘石坡道，在缘石坡道的类型中，单面坡缘石坡道是一种通行最为便利的缘石坡道，丁字路口的缘石坡道同样适合布置单面坡的缘石坡道。实践表明，当缘石坡道顺着人行道路的方向布置时，采用全宽式单面坡缘石坡道（图 3-1）最为方便。其他类型的缘石坡道，如三面坡缘石坡道（图 3-2）等可根据具体情况有选择性地采用。

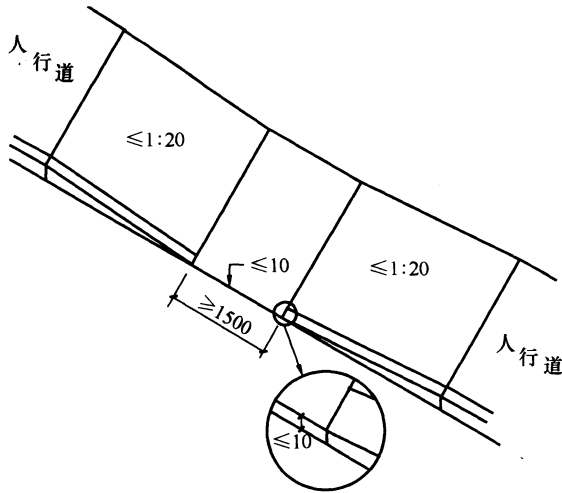


图 3-1 全宽式单面坡缘石坡道

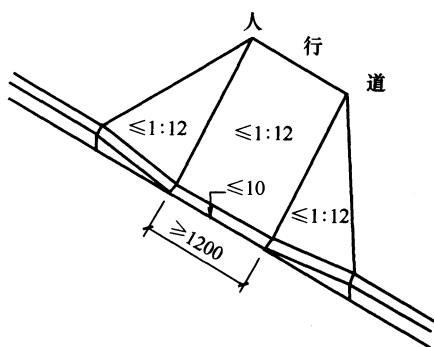


图 3-2 三面坡缘石坡道

### 3.2 盲道

3.2.1 第 1 款 盲道有两种类型，一种是行进盲道（图 3-3），行进盲道应能指引视觉障碍者安全行走和顺利到达无障碍设施的位置，呈条状；另一种是在行进盲道的起点、终点及拐弯处设置的提示盲道（图 3-4），提示盲道能告知视觉障碍者前方路线的空间环境将发生变化，呈圆点形。目前以 250mm×250mm 的成

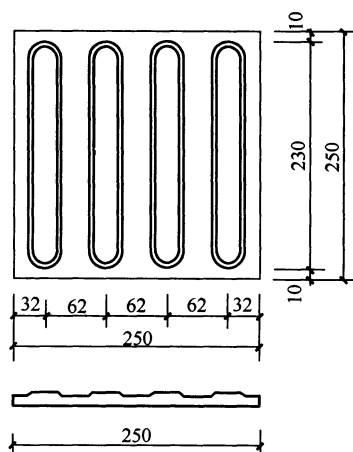


图 3-3 行进盲道

品盲道构件居多。

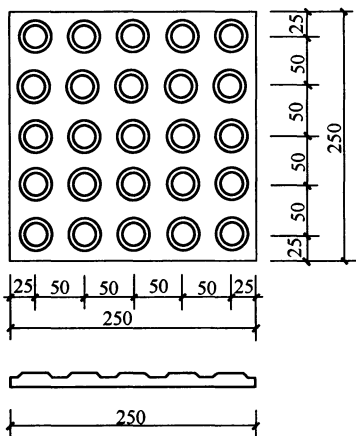


图 3-4 提示盲道

目前使用较多的盲道材料可分成 5 类：预制混凝土盲道砖、花岗石盲道板、大理石盲道板、陶瓷类盲道板、橡胶塑料类盲道板、其他材料（不锈钢、聚氯乙烯等）盲道型材。

第 3 款 盲道不仅引导视觉障碍者行走，还能保护他们的行进安全，因此盲道在人行道的定位很重要，应避开树木（穴）、电线杆、拉线等障碍物，其他设施也不得占用盲道。

第 4 款 盲道的颜色应与相邻的人行道铺面的颜色形成反差，并与周围景观相协调，宜采用中黄色，因为中黄色比较明亮，更易被发现。

### 3.3 无障碍出入口

3.3.1 第 1 款 平坡出入口，是人们在通行中最为便捷的无障碍出入口，该出入口不仅方便了各种行动不便的人群，同时也给其他人带来了便利，应该在工程中，特别是大型公共建筑中优先选用。

第 3 款 主要适用以下情况：在建筑出入口进行无障碍改造时，因为场地条件有限而无法修建坡道，可以采用占地面积小的

升降平台取代轮椅坡道。一般的新建建筑不提倡此种做法。

**3.3.2 第1款** 出入口的地面应做防滑处理，为人们进出时提供便利，特别是雨雪天气尤为需要。

第2款 一般设计中不提倡将室外地面滤水算子设置在常用的人行通路上，对其孔宽的限定是为了防止卡住轮椅的轮子、盲杖等，对正常行走的人也提供了便利。

第4款 建筑入口的平台是人流通行的集散地带，特别是公共建筑显得更为突出，既要方便乘轮椅者的通行和回转，还应给其他人的通行和停留带来便利和安全。如果入口平台的深度做得很小，就会造成推开门扇就下台阶，稍不注意就有跌倒的危险，因此限定建筑入口平台的最小深度非常必要。

第5款 入口门厅、过厅设两道门时，当乘轮椅者在期间通行时，避免在门扇同时开启后碰撞轮椅，因此对开启门扇后的最小间距作出限定。

**3.3.3** 调查表明，坡面越平缓，人们越容易自主地使用坡道。《民用建筑设计通则》GB 50352-2005 规定基地步行道的纵坡不应小于0.2%，平坡入口的地面坡度还应满足此要求，并且需要结合室内外高差、建筑所在地的具体情况等综合选定适宜坡度。

### 3.4 轮椅坡道

**3.4.1** 坡道形式的设计，应根据周边情况综合考虑，为了避免乘轮椅者在坡面上重心产生倾斜而发生摔倒的危险，坡道不宜设计成圆形或弧形。

**3.4.2** 坡道宽度应首先满足疏散的要求，当坡道的宽度不小于1.00m时，能保证一辆轮椅通行；坡道宽度不小于1.20m时，能保证一辆轮椅和一个人侧身通行；坡道宽度不小于1.50m时，能保证一辆轮椅和一个人正面相对通行；坡道宽度不小于1.80m时，能保证两辆轮椅正面相对通行。

**3.4.3** 当轮椅坡道的高度在300mm及以内时，或者是坡度小于或等于1:20时，乘轮椅者及其他行动不便的人基本上可以不

使用扶手；但当高度超过 300mm 且坡度大于 1 : 20 时，则行动上需要借助扶手才更为安全，因此这种情况坡道的两侧都需要设置扶手。

**3.4.4** 轮椅坡道的坡度可按照其提升的最大高度来选用，当坡道所提升的高度小于 300mm 时，可以选择相对较陡的坡度，但不得小于 1 : 8。在坡道总提升的高度内也可以分段设置坡道，但中间应设置休息平台，每段坡道的提升高度和坡度的关系可按照表 3.4.4 执行。在有条件的情况下将坡道做到小于 1 : 12 的坡度，通行将更加安全和舒适。

**3.4.5** 本条要求坡道的坡面平整、防滑是为了轮椅的行驶顺畅，坡面上不宜加设防滑条或将坡面做成礅蹉形式，因为乘轮椅者行驶在这种坡面上会感到行驶不畅。

**3.4.6** 轮椅在进入坡道之前和行驶完坡道，进行一段水平行驶，能使乘轮椅者先将轮椅调整好，这样更加安全。轮椅中途要调转角度继续行驶时同样需要有一段水平行驶。

**3.4.7** 轮椅坡道的侧面临空时，为了防止拐杖头和轮椅前面的小轮滑出，应设置遮挡措施。遮挡措施可以是高度不小于 50mm 的安全挡台，也可以做与地面空隙不大于 100mm 的斜向栏杆等。

### 3.5 无障碍通道、门

**3.5.2** 第 4 款 探出的物体包括：标牌、电话、灭火器等潜在对视觉障碍者造成危害的物体，除非这些物体被设置在手杖可以感触的范围之内，如果这些物体距地面的高度不大于 600mm，视觉障碍者就可以用手杖感触到这些物体。在设计时将探出物体放在凹进的空间里也可以避免伤害。探出的物体不能减少无障碍通道的净宽度。

**3.5.3** 建筑物中的门的无障碍设计包括其形式、规格、开启宽度的设计，需要考虑其使用方便与安全。乘轮椅者坐在轮椅上的净宽度为 750mm，目前有些型号的电动轮椅的宽度有所增大，

所以当有条件时宜将门的净宽度做到 900mm。

为了使乘轮椅者靠近门扇将门打开，在门把手一侧的墙面应留有宽度不小于 400mm 的空间，使轮椅能够靠近门把手。

推拉门、平开门的把手应选用横握式把手或 U 形把手，如果选用圆形旋转把手，会给手部残疾者带来障碍。在门扇的下方安装护门板是为了防止轮椅搁脚板将门扇碰坏。

推荐使用通过按钮自动开闭的门，门及周边的空间尺寸要求也要满足本条规定。按钮高度为 0.90m~1.10m。

### 3.6 无障碍楼梯、台阶

#### 3.6.1 楼梯是楼层之间垂直交通用的建筑部件。

第 1 款 如采用弧形楼梯，会给行动不便的人带来恐惧感，使其劳累或发生摔倒事故，因此无障碍楼梯宜采用直线形的楼梯。

第 3 款 踏面的前缘如有突出部分，应设计成圆弧形，不应设计成直角形，以防将拐杖头绊落掉和对鞋面刮碰。

第 5 款 在栏杆下方设置安全阻挡措施是为了防止拐杖向侧面滑出造成摔伤。遮挡措施可以是高度不小于 50mm 的安全挡台，也可以做与地面空隙不大于 100mm 的斜向栏杆等。

第 7 款 距踏步起点和终点 250mm~300mm 设置提示盲道是为了提示视觉障碍者所在位置接近有高差变化处。

第 8 款 楼梯踏步的踏面和梯面的颜色宜有区分和对比，以引起使用者的警觉并利于弱视者辨别。

#### 3.6.2 台阶是在室外或室内的地坪或楼层不同标高处设置的供人行走的建筑部件。

第 3 款 当台阶比较高时，在其两侧做扶手对于行动不便的人和视力障碍者都很有必要，可以减少他们在心理上的恐惧，并对其行动给予一定的帮助。



### 3.7 无障碍电梯、升降平台

**3.7.1 第1款** 电梯是包括乘轮椅者在内的各种人群使用最为频繁和方便的垂直交通设施，乘轮椅者在到达电梯厅后，要转换位置和等候，因此候梯厅的深度做到1.80m比较合适，住宅的候梯厅不应小于1.50m。

第4款 在电梯入口的地面设置提示盲道标志是为了可以告知视觉障碍者电梯的准确位置和等候地点。

第5款 电梯运行显示屏的规格不应小于50mm×50mm，以方便弱视者了解电梯运行情况。

**3.7.2** 本条是规定无障碍电梯在规格和设施配备上的要求。为了方便乘轮椅者进入电梯轿厢，轿厢门开启的净宽度不应小于800mm。如果使用1.40m×1.10m的小型梯，轮椅进入电梯后不能回转，只能是正面进入倒退而出，或倒退进入正面而出。使用1.60m×1.40m的中型梯，轮椅正面进入电梯后，可直接回转后正面驶出电梯。医疗建筑与老人建筑宜选用病床专用电梯，以满足担架床的进出。

### 3.8 扶 手

**3.8.1** 扶手是协助人们通行的重要辅助设施，可以保持身体平衡和协助使用者的行进，避免发生摔倒的危险。扶手安装的位置、高度、牢固性及选用的形式是否合适，将直接影响到使用效果。无障碍楼梯、台阶的扶手高度应自踏步前缘线量起，扶手的高度应同时满足其他规范的要求。

**3.8.3** 为了避免人们在使用扶手后产生突然感觉手臂滑下扶手的不安，当扶手为靠墙的扶手时，将扶手的末端加以处理，使其明显感觉利于身体稳定。同时也是为了利于行动不便者在刚开始上、下楼梯或坡道时的抓握。

**3.8.4** 当扶手安装在墙上时，扶手的内侧与墙之间要有一定的距离，便于手在抓握扶手时，有适当的空间，使用时会带来

方便。

**3.8.5** 扶手要安装牢固，应能承受 100kg 以上的重量，否则会成为新的不安全因素。

### 3.9 公共厕所、无障碍厕所

**3.9.1** 此处的公共厕所指不设单独的无性别厕所，而是在男、女厕所内分设无障碍厕位的供公众使用的厕所。

**3.9.2** 无障碍厕位为厕所内的无障碍设施，本条规定了无障碍厕位的做法。

第 1 款 在公共厕所内，选择通行方便的适当位置，设置 1 个轮椅可进入使用的坐便器的专用厕位。专用厕位分大型和小型两种规格。在厕位门向外开时，大型厕位尺寸宜做到 2.00m×1.50m，这样轮椅进入后可以调整角度和回转，轮椅可在坐便器侧面靠近后平移就位。小型厕位尺寸不应小于 1.80m×1.00m，轮椅进入后不能调整角度和回转，只能从正面对着坐便器进行身体转移，最后倒退出厕位。因此，如果有条件时，宜选择 2.00m×1.50m 的大型厕位。

第 2 款 无障碍厕位的门宜向外开启，轮椅需要通行的区域通行净宽均不应小于 800mm，当门向外开启时，门扇里侧应设高 900mm 的关门拉手，待轮椅进入后便于将门关上。

第 3 款 在坐便器的两侧安装安全抓杆（图 3-5），供乘轮椅者从轮椅上转移到坐便器上以及拄拐杖者在起立时使用。安装在墙壁上的水平抓杆长度为 700mm，安装在另一侧的水平抓杆一般为 T 形，这种 T 形水平抓杆的长度为 550mm~600mm，可做成固定式，也可做成悬臂式可转动的抓杆，转动的抓杆可做水平旋转 90°和垂直旋转 90°两种，在使用前将抓杆转到贴近墙面上，不占空间，待轮椅靠近坐便器后再将抓杆转过来，协助乘轮椅者从轮椅上转换到坐便器上。这种可旋转的水平抓杆的长度可做到 600mm~700mm。

**3.9.3** 此处的无障碍厕所是无性别区分、男女均可使用的小型

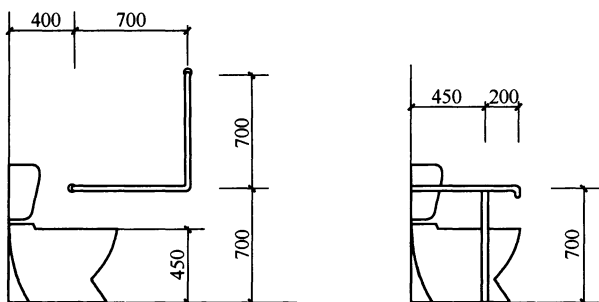


图 3-5 坐式便器及安全抓杆

厕所。可以在家属的陪同下进入，它的方便性受到了各种人群的欢迎。尽量设在公共建筑中通行方便的地段，也可靠近公共厕所，并用醒目的无障碍标志给予区分。这种厕所的面积要大于无障碍专用厕位。

#### 3.9.4 本条规定了厕所里的其他无障碍设施的做法。

第 1 款 低位小便器的两侧和上部设置安全抓杆，主要是供使用者将胸部靠住，使重心更为稳定。

第 2 款 无障碍洗手盆的安全抓杆可做成落地式和悬挑式两种，但要方便乘轮椅者靠近洗手盆的下部空间。水龙头的开关应方便开启，宜采用自动感应出水开关。

第 3 款 安全抓杆设在坐便器、低位小便器、洗手盆的周围，是肢体障碍者保持身体平衡和进行移动不可缺少的安全保护措施。其形式有很多种，一般有水平式、直立式、旋转式及吊环式等。安全抓杆要尽量少占地面空间，使轮椅靠近各种设施，以达到方便的使用效果。安全抓杆要安装牢固，应能承受 100kg 以上的重量。安装在墙上的安全抓杆内侧距墙面不小于 40mm。

### 3.10 公共浴室

3.10.1 公共浴室无障碍设计的要求是出入口、通道、浴间及其设施均应该方便行动不便者通行和使用，公共浴室的浴间有淋浴和盆浴两种，无论是哪种，都应该保证有一个为无障碍浴间，另

外无障碍洗手盆也是必备的无障碍设施。地面的做法要求防滑和不积水。浴间的入口最好采用活动的门帘，如采用平开门时，门扇应该向外开启，这样做一是可以节省浴间面积，二是在紧急情况时便于将门打开进行救援。

### 3.11 无障碍客房

**3.11.1** 无障碍客房应设在便于到达、疏散和进出的位置，比如设在客房区的底层以及靠近服务台、公共活动区和安全出口的位置，以方便使用者到达客房、参与各种活动及安全疏散。

**3.11.2** 客房内需要留有直径不小于 1.50m 的轮椅回转空间，可以将通道的宽度做到不小于 1.50m，因为通道是客房使用者开门、关门及通行与活动的枢纽，在通道内存取衣物和从通道进入卫生间，也可以在客房床位的一侧留有直径不小于 1.50m 的轮椅回转空间，以方便乘轮椅者料理各种相关事务。

**3.11.5** 客房床面的高度、坐便器的高度、浴盆或淋浴座椅的高度，应与标准轮椅坐高一致，以方便乘轮椅者进行转移。在卫生间及客房的适当部位，需设救助呼叫按钮。

### 3.12 无障碍住房及宿舍

**3.12.1、3.12.2** 无障碍住房及宿舍户门及内门的设计要满足轮椅的通行要求。户内、外通道要满足无障碍的要求，达到方便、安全、便捷。在很多设计中，阳台的地坪与居室存在高差，或地面上安装有落地门框影响无障碍通行，可采取设置缓坡和改变阳台门安装方式来解决。

**3.12.3** 室内卫生间是极容易出现跌倒事故的地方，设计中要为用户提供方便牢固的安全抓杆，并根据这些配置的要求调整洁具之间的距离。

**3.12.4** 根据无障碍使用人群的分类，在居住建筑的套内空间，有目的地设置相应的无障碍设施；若设计时还不能确认使用者的类型，则所有设施要按照规范一次设计到位。室内各使用空间的

面积都略大于现行国家标准《住宅设计规范》GB 50096 - 1999中相应的最低面积标准，为轮椅通行和停留提供一定的空间。无障碍宿舍的设施和家具一般都是一次安装到位的，所有的要求需按照本规范详细执行。

### 3.13 轮椅席位

**3.13.1** 轮椅席位应设在出入方便的位置，如靠近疏散口及通道的位置，但不应影响其他观众席位，也不应妨碍公共通道的通行，其通行路线要便捷，要能够方便地到达休息厅和有无障碍设施的公共厕所。轮椅席位可以集中设置，也可以分地段设置，平时也可以用作安放活动座椅等使用。

**3.13.3** 影剧院、会堂等观众厅的地面有一定坡度，但轮椅席位的地面要平坦，否则轮椅倾斜放置会产生不安全感。为了防止乘轮椅者和其他观众座椅碰撞，在轮椅席位的周围宜设置栏杆或栏板，但也不应遮挡他人的视线。

**3.13.4** 轮椅席的深度为 1.10m，与标准轮椅的长度基本一致，一个轮椅席位的宽度为 800mm，是乘轮椅者的手臂推动轮椅时所需的最小宽度。

**3.13.6** 考虑到乘轮椅者大多有人陪伴出行，为方便陪伴的人在其附近。轮椅席位旁宜设置一定数量的陪护席位，陪护席位也可以设置在附近的观众席内。

### 3.14 无障碍机动车停车位

**3.14.1** 无论设置在地上或是地下的停车场地，应将通行方便、距离出入口路线最短的停车位安排为无障碍机动车停车位，如有可能宜将无障碍机动车停车位设置在出入口旁。

**3.14.3** 停车位的一侧或与相邻停车位之间应留有宽 1.20m 以上的轮椅通道，方便肢体障碍者上下车，相邻两个无障碍机动车停车位可共用一个轮椅通道。

### 3.15 低位服务设施

**3.15.1~3.15.4** 低位服务设施可以使乘轮椅人士或身材较矮的人士方便地接触和使用各种服务设施。除了要求它的上表面距地面有一定的高度以外，还要求它的下方有足够的空间，以便于轮椅接近。它的前方应留有轮椅能够回转的空间。

### 3.16 无障碍标识系统、信息无障碍

**3.16.1** 通用的无障碍标志是选用现行国家标准《标志用公共信息图形符号 第9部分：无障碍设施符号》GB/T 10001.9-2008中的无障碍设施标志。通用的无障碍标志和图形的大小与其观看的距离相匹配，规格为100mm×100mm~400mm×400mm。为了清晰醒目，规定了采用两种对比强烈的颜色，当标志牌为白色衬底时，边框和轮椅为黑色；标志牌为黑色衬底时，边框和轮椅为白色。轮椅的朝向应与指引通行的走向保持一致。

无障碍设施标志牌和带指示方向的无障碍设施标志牌也是无障碍标志的组成部分，设置的位置应该能够明确地指引人们找到所需要使用的无障碍设施。

**3.16.2** 盲文地图设在城市广场、城市绿地和公共建筑的出入口，方便视觉障碍者出行和游览；盲文铭牌主要用于无障碍电梯的低位横向按钮、人行天桥和人行地道的扶手、无障碍通道的扶手、无障碍楼梯的扶手等部位，帮助视觉障碍者辨别方向；盲文站牌设置在公共交通的站台上，引导视觉障碍者乘坐公共交通。

**3.16.3** 信息无障碍是指无论健全人还是行动障碍者，无论年轻人还是老年人，无论语言文化背景和教育背景如何，任何人在任何情况下都能平等、方便、无障碍地获取信息或使用通常的沟通手段利用信息。

在获取信息方面，视觉障碍者是最弱的群体，因此应给视觉障碍者提供更好的设备和设施来满足他们的日常生活需要。其中

为视觉障碍者服务的设施包括盲道、盲文标识、语音提示导盲系统（听力补偿系统）、盲人图书室（角）等，为视觉障碍者服务的设备包括便携导盲定位系统、无障碍网站和终端设备、读屏软件、助视器、信息家居设备等。为视觉障碍者服务的设施应与背景形成鲜明的色彩对比。

盲道的设置位置具体见本规范的其他章节。盲文标识一般设置在视觉障碍者经常使用的建筑物的楼层示意图、楼梯、扶手、电梯按钮等部位。音响信号适用于城市交通系统。视觉障碍者图书室（角）是为视觉障碍者提供的专门获取信息的公共场所，应提供无障碍终端设备、读屏软件、助视器等设施。便携导盲定位系统是为视觉障碍者提供出行定位的好帮手，可以利用手机、盲杖等载体。为视觉障碍者服务的信息家居设备主要包括鸣响的水壶等生活设施。

为听觉障碍者服务的设施包括电子显示屏、同步传声助听设备、提示报警灯（音响频闪显示灯），为听觉障碍者服务的设备包括视频手语、助听设备、可视电话、信息家居设备等。

电子显示屏应设置在城市道路和建筑物明显的位置，便于人们在第一时间获取信息。同步传声助听设备是在建筑物中设置的一套音响加强传递系统，听觉障碍者持终端即可接听信息。提示报警灯（音响频闪显示灯）是为人员逃生时指示方向使用的，应设置在疏散路线上，同时应伴有语音提示。另外建议在有视频的地方加设视频手语解说，家居方面设置可视对讲门禁、提示报警灯等设备。

为全社会服务的设施应包括标识、标牌、楼层示意图、语音提示系统、电子显示屏、语言转换系统等。信息无障碍设施并非只适用于无障碍人士，实际它使我们社会上的每个人都在受益。信息无障碍的发展是全社会文明的标志，是社会进步的缩影。信息无障碍应使任何人在任何地点都能享受到信息的服务。如清晰的标识和标牌使一些初到陌生地方的人或语言障碍的外国人能准确找到目标。

标识和标牌安装的位置应统一，主要设置在人们行走时需要做出决定的地方，并且标识和标牌大小、图案应规范，避免安装在阴影区或者反光的地方，并且和周围的背景应有反差。楼层示意图应布置在建筑入口和电梯附近，宜同时附有盲文和语音提示设施。



## 4 城市道路

### 4.1 实施范围

**4.1.1** 城市道路进行无障碍设计的范围包括主干路、次干路、支路等城市各级道路，郊区、区县、经济开发区等城镇主要道路，步行街等主要商业区道路，旅游景点、城市景观带等周边道路，以及其他有无障碍设施设计需求的各类道路，确保城市道路范围内无障碍设施布置完整，构建无障碍物质环境。

**4.1.2、4.1.3** 城市道路涉及人行系统的范围均应进行无障碍设计，不仅对无障碍设计范围给予规定，并进一步对城市道路应进行无障碍设计的位置提出要求，便于设计人员及建设部门进行操作。

### 4.2 人行道

**4.2.1** 第1款 人行道是城市道路的重要组成部分，人行道在路口及人行横道处与车行道如有高差，不仅造成乘轮椅者的通行困难，也会给人行道上行走的各类群体带来不便。因此，人行道在交叉路口、街坊路口、单位出入口、广场出入口、人行横道及桥梁、隧道、立体交叉范围等行人通行位置，通行线路存在立缘石高差的地方，均应设缘石坡道，以方便人们使用。

第2款 人行横道两端需设置缘石坡道，为肢体障碍者及全社会各类人士作出提示，方便人们使用。

**4.2.2** 第1、2款 盲道及其他信息设施的布置，要为盲人通行的连续性和安全性提供保证。因此在城市主要商业街、步行街的人行道及视觉障碍者集中区域（指视觉障碍者人数占该区域人数比例1.5%以上的区域，如盲人学校、盲人工厂、医院等）的人行道需设置盲道，协助盲人通过盲杖和脚感的触觉，方便安全地

行走。

第3款 坡道的上下坡边缘处需设置提示盲道，为视觉障碍者及全社会各类人士作出提示，方便人们使用。

**4.2.3** 要满足轮椅在人行道范围通行无障碍，要求人行道中设有台阶的位置，同时应设有坡道，以方便各类人群的通行。坡道设置时应避免与行人通行产生矛盾，在设施布置时，尽量避免轮椅坡道通行方向与行人通行方向产生交叉，尽可能使两个通行流线相平行。

**4.2.4** 人行道范围内的服务设施是无障碍设施的重要部分，是保证残障人士平等参与社会活动的重要保障设施，服务设施宜针对视觉障碍者、听觉障碍者及肢体障碍者等不同类型的障碍者分别进行考虑，满足各类行动障碍者的服务需求。

### 4.3 人行横道

**4.3.1** 第1款 人行横道设置时，人行横道的宽度要满足轮椅通行的需求。在医院、大剧院、老年人公寓等特殊区域，由于轮椅使用数量相对较多，人行横道的宽度还要考虑满足一定数量轮椅同时通行的需求，避免产生安全隐患。

第2款 人行横道中间的安全岛，会有高出车行道的情况，影响了乘轮椅者的通行，因此安全岛设置需要考虑与车行道同高或安全岛两侧设置缘石坡道，并从通行宽度方面给予要求，从而方便乘轮椅者通行。

第3款 音响设施需要为视觉障碍者的通行提供有效的帮助，在路段提供是否通行和还有多长的通行时间等信息，在路口还需增加通行方向的信息。通过为视觉障碍者提供相关的信息，保证他们过街的安全性。

### 4.4 人行天桥及地道

**4.4.1** 人行天桥及地道出入口处需设置提示盲道，针对行进规律的变化及时为视觉障碍者提供警示。同时当人行道中有行进盲

道时，应将其与人行天桥及人行地道出入口处的提示盲道合理衔接，满足视觉障碍者的连续通行需求。

**4.4.2 人行天桥及地道的设计**，在场地条件允许的情况下，应尽可能设置坡道或无障碍电梯。当场地条件存在困难时，需要根据规划条件，在进行交通分析时，对行人服务对象的需求进行分析，从道路系统与整体环境要求的高度进行取舍判断。

人行天桥及地道处设置坡道，方便乘轮椅者及全社会各类人士的通行，当设坡道有困难时可设无障碍电梯，构成无障碍环境，完成无障碍通行。无障碍电梯需求量大或条件允许时，也可进行无障碍电梯设置，满足乘轮椅者及全社会各类人士的通行需求，提高乘轮椅者及全社会各类人士的通行质量。

人行天桥及地道处的坡道设置，是为了方便乘坐轮椅者能够靠自身力量安全通行。弧线形坡道布置，坡道两侧的长度不同，形成的坡度有差异，因此对坡道的设计提出相应的指标控制要求。

**4.4.3 人行天桥和人行地道设扶手**，是为了方便行动不便的人通行，未设扶手的人行天桥及地道，曾发生过老年人和行动障碍者摔伤事故，其原因并非技术、经济上的困难，而是未将扶手作为使用功能来重视。在无障碍设计中，扶手同样是重要设施之一。坡道扶手水平段外侧宜设置盲文铭牌，可使视觉障碍者了解自己所在位置及走向，方便其继续行走。

**4.4.4 人行天桥及地道处无法满足弱势群体通行需求情况下**，可考虑通过地面交通实现弱势群体安全通行的需求，体现无障碍设计的多样化及人性化。

**4.4.5 人行天桥桥下的三角区**，对于视觉障碍者来说是一个危险区域，容易发生碰撞，因此应在结构边缘设置提示盲道，避免安全隐患。

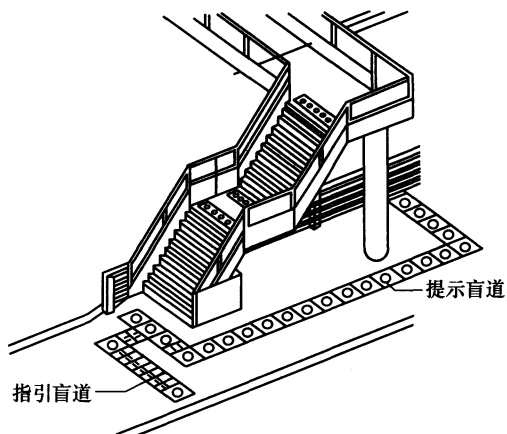


图 4-1 人行天桥提示盲道示意图

## 4.5 公交车站

**4.5.1** 公交车站处站台有效宽度应满足轮椅通行与停放的要求，并兼顾其他乘客的通行，当公交车站设在车道之间的分隔带上时，为了使行动不便的人穿越非机动车道，安全地到达分隔带上的公交候车站，应在穿行处设置缘石坡道，缘石坡道应与人行横道相对应。

**4.5.2** 在我国，视觉障碍者的出行，如上班、上学、购物、探亲、访友、办事等主要靠公共交通，因此解决他们出门找到车站和提供交通换乘十分重要，为了视觉障碍者能够方便到达公交候车站、换乘公交车辆，需要在候车站范围设置提示盲道和盲文站牌。

在公交候车站铺设提示盲道主要方便视觉障碍者了解候车站的位置，人行道中有行进盲道时，应与公共车站的提示盲道相连接。

为了给视觉障碍者提供更好的公交站牌信息，在城市主要道路和居住区的公交车站，应安装盲文站牌或有声服务设施，盲文站牌的设置，既要方便视觉障碍者的使用，又要保证安全，防止

倒塌，且不易被人破坏。

## 4.6 无障碍标识系统

**4.6.1~4.6.3** 凡设有无障碍设施的道路人行系统中，为了能更好地为残障人士服务，并易于被残障人士所识别，应在无障碍设计地点显著位置上安装符合我国国家标准的无障碍标志牌，标志牌应反映一定区域范围内的无障碍设施分布情况，并提示现况位置。无障碍标识的布置，应根据指示、引导和确认的需求进行设计，沿通行路径布置，构成完整引导系统。

悬挂醒目的无障碍标志，一是使用者一目了然，二是告知无关人员不要随意占用。城市中的道路交通，应尽可能提供多种标志和信息源，以适合各种残障人士的不同要求。

无障碍设施标志牌可与其他交通设施标志牌协调布置，更好地为道路资源使用者服务。

## 5 城市广场

### 5.1 实施范围

**5.1.1** 城市广场的无障碍设计范围是根据《城市道路设计规范》CJJ 37 中城市广场篇的内容而定，并把它们分成公共活动广场和交通集散广场两大类。城市广场是人们休闲、娱乐的场所，为了使行动不便的人能与其他人一样平等地享有出行和休闲的权利，平等地参与社会活动，应对城市广场进行无障碍设计。

### 5.2 实施部位和设计要求

**5.2.1** 随着我国机动车保有量的增大，乘轮椅者乘坐及驾驶机动车出游的几率也随之增加。因此，在城市广场的公共停车场应设置一定数量的无障碍机动车停车位。无障碍机动车停车位的数量应当根据停车场地大小而定。

**5.2.7** 广场的无障碍设施处应设无障碍标志，带指示方向的无障碍设施标志牌应与无障碍设施标志牌形成引导系统，满足通行的连续性。

## 6 城市绿地

### 6.1 实施范围

**6.1.1** 在高速城市化的建设背景下，城市绿地与人们日常生活的关系日益紧密，是现代城市生活中人们亲近自然、放松身心、休闲健身使用频率最高的公共场所。随着其日常使用频率的加大，使用对象的增多，城市绿地的无障碍建设显得尤为突出，也成为创建舒适、宜居现代城市必要的基础设施条件之一。

依据现行行业标准《城市绿地分类标准》CJJ/T 85，城市绿地分为城市公园绿地、生产绿地、防护绿地、附属绿地、其他绿地（包括风景名胜区、郊野城市绿地、森林城市绿地、野生动植物园、自然保护区、城市绿化隔离带等）共五类。其中，城市公园绿地、附属绿地以及其他绿地中对公众开放的部分，其建设的宗旨是为人们提供方便、安全、舒适和优美的生活环境，满足各类人群参观、游览、休闲的需要。因此城市绿地的无障碍设施建设是非常重要的；城市绿地的无障碍设施建设应该针对上述范围实施。

### 6.2 公园绿地

**6.2.1** 本标准是基于综合性公园绿地设计编写的，其他类型的绿地设计可根据其性质和规模大小参照执行。

**6.2.2** 第3款 窗口前设提示盲道是为了帮助视觉障碍者确定窗口位置。

**6.2.3** 第1款 公园绿地主要出入口是游客游园的必经之路，应设置为无障碍出入口以便于行动不便者通行。因为行动障碍者、老人等行动不便的人行进速度较普通游客慢，在节假日或高峰时段，游客量急剧增大，游客混行可能引发交通受阻的情况，

可设置无障碍专用绿色通道引导游客分流出入，可以避免相互间的干扰，有助于消除发生突发事件时的安全隐患。

第2款 出入口无障碍专用通道宽度设置不应小于1.20m，以保证一辆轮椅和一个人侧身通过，条件允许的情况下，建议将无障碍专用通道宽度设置为1.80m，这样可以保证同时通行两辆轮椅。

第3款 出入口设置车挡可以有效减少机动车、人力三轮车对人行空间的干扰，但同时应确保游人及轮椅通过，实现出入口的无障碍通行。车挡设置最小间距是为了保证乘轮椅者通过，车挡前后需设置轮椅回转空间，供乘轮椅者调整方向。

**6.2.4** 中国园林大多为自然式山水园，公园也以山水园林居多，地形高差变化较大，山形水系丰富。因此实现所有道路、景点无障碍游览是很困难的，这就需要在规划设计阶段，根据城市绿地的场地条件以及城市园林规划部门意见来规划专门的游览路线，串联主要景区和景点，形成无障碍游览系统，以实现大部分景区的无障碍游览。无障碍游览路线的设置目的的一方面是为了让乘轮椅者能够游览主要景区或景点，另一方面是为老年人、体弱者等行动不便的人群在游园时提供方便，提高游园的舒适度。无障碍游览路线包括无障碍主园路、无障碍支园路或无障碍小路。

第1款 无障碍游览主园路是无障碍游览路线的主要组成部分，它连接城市绿地的主要景区和景点，保证所有游人的通行。无障碍游览主园路流量大，除场地条件受限的情况外，设计时应结合城市绿地的主园路设置，避免重复建设。无障碍游览主园路的设置应与无障碍出入口相连，一般应独立形成环路，避免游园时走回头路，在条件受限时，也可以通过无障碍游览支园路形成环路。根据《城市绿地设计规范》GB 50420 - 2007，“主路纵坡宜小于8%……山地城市绿地的园路纵坡应小于12%”。考虑到在城市绿地中轮椅长距离推行的情况，无障碍游览主园路的坡度定为5%，既能满足一部分乘轮椅者在无人帮助的条件下独立通行，也可以使病弱及老年人通行更舒适和安全。山地城市绿地



在用地受限制，实施有困难的局部地段，无障碍游览主园路纵坡应小于8%。

第2款 无障碍游览支园路和小路是无障碍游览路线的重要组成部分，应能够引导游人到达城市绿地局部景点。无障碍游览支园路应能与无障碍游览主园路连接，形成环路；无障碍游览小路不能形成环路时，尽端应设置轮椅回转空间，便于轮椅掉头。通行轮椅的小路的宽度不小于1.20m。

第3款 当园路的坡度大于8%时，考虑到园林景观的需求，建议每隔10.00m~20.00m设置一处休息平台，以供行动不便的人短暂停留、休息。

第4款 乘轮椅者的视线水平高度一般为1.10m，为防止轮椅者沿湖观景时跌落水中，安全护栏不应低于900mm。

第5款 在地形险要路段设置安全警示线可以起到提示作用，提示游人尤其是视觉障碍者危险地段的位置，设置安全护栏可以防止发生跌落、倾覆、侧翻事故。

第6款 不平整和松动的地面会给轮椅的通行带来困难，积水地面和软硬相间的铺装给拄拐杖者的通行带来危险，因此无障碍游览园路的路面应平整、防滑、不松动。

**6.2.5 无障碍休憩区**是为方便行动不便的游客游园，为其在园内的活动或休憩提供专用的区域，体现以人为本的设计原则。在无障碍出入口附近或无障碍游览园路沿线设置无障碍游憩区可以使行动不便的游客便于抵达，并宜设置专用标识以区别普通活动区域。

第3款 广场树池高出广场地面，可以防止轮椅掉进树坑，如果树池与广场地面相平，加上与地面相平的算子也可以防止轮椅的行进受到影响。

**6.2.6 第2款 无障碍游憩设施**主要是指为行动不便的人群提供必要的游憩、观赏、娱乐、休息、活动等内容的游憩设施，包括单体建筑、组合建筑、建筑院落、码头、桥、活动场等。

第2款2) 单体建筑和组合建筑均应符合无障碍设计的要

求。入口有台明和台阶时，台明不宜过高，否则轮椅坡道会较长，甚至影响建筑的景观效果。室内地面有台阶时，应设置满足轮椅通行的坡道。

第 2 款 3) 院落的出入口、院内广场、通道以及内廊之间应能形成连续的无障碍游线，有高差时，应设置轮椅坡道。为避免迂回，在有三个以上出入口时，应设两个以上无障碍出入口，并在不同方向。院落内廊宽度至少要满足一辆轮椅和一个行人能同时通行，因此宽度不宜小于 1.20m。

第 2 款 4) 码头只规定码头与无障碍园路和广场衔接处应满足无障碍设计的规定，连接码头与船台甲板以及甲板与渡船之间的专用设施或通道也应为无障碍的，但因为非本规范适用范围，条文并未列出。

第 2 款 5) 无障碍游览路线上的园桥在无障碍园路、广场的衔接的地方、桥面的坡度、通行宽度以及桥面做法，应考虑到行动不便的人群的安全需要，桥面两侧应设栏杆。

第 3 款 服务设施包括小卖店、茶座、咖啡厅、餐厅、摄影部以及服务台、业务台、咨询台、售货柜台等，均应满足无障碍设计的要求。

第 4 款 公共设施包括公共厕所、饮水器、洗手台、垃圾箱、游客服务中心和休息座椅等，均应满足无障碍设计的要求。

第 5 款 管理设施主要是指各种面向游客的管理功能的建筑，如：管理处、派出所等，均应满足无障碍设计的要求。

**6.2.7** 公园绿地中应尽可能提供多种标志和信息源，以适合不同人群的不同需求。例如：以各种符号和标志帮助行动障碍者，引导其行动路线和到达目的地，使人们最大范围地感知其所处环境的空间状况，缩小各种潜在的、心理上的不安因素。

**6.2.8** 第 1 款 视觉障碍者可以通过触摸嗅闻和言传而领悟周围环境，感应周围的动物和植物，开阔思想和生活空间，增加生活情趣，感受大自然的赋予，因此大型植物园宜设置盲人植物区域或者植物角，使其游览更为方便和享受其中的乐趣。

第2款 各类公园的展示区、展览区也应充分考虑各种人群的不同需要，要使乘坐轮椅者便于靠近围栏或矮围墙，并留出一定数量便于乘坐轮椅者观看的窗口和位置。

## 7 居住区、居住建筑

### 7.1 道 路

**7.1.1、7.1.2** 居住区的道路与公共绿地的使用是否便捷，直接影响着居民的日常生活品质。2009年，我国老龄人口已超过1.67亿，且每年以近800万的速度增加，以居家为主的人口数量也随之增加。居住区的无障碍建设，满足了老年人、妇女儿童和残障人士出行和生活的无障碍需求，同时也反映了城市化发展以人为本的原则。本章中，道路和公共绿地的分类与《城市居住区规划设计规范》GB 50180一致。

### 7.2 居 住 绿 地

**7.2.1** 居住绿地是居民日常使用频率最高的绿地类型，在城市绿地中占有较大比重，与城市生活密切相关。老年人、儿童及残障人士日常休憩活动的主要场所就是居住区内的居住绿地。因此在具备条件的地坪平缓的居住区，所有对居民开放使用的组团绿地、宅间绿地均应满足无障碍要求；对地形起伏大，高差变化复杂的山地城市居住区，很难保证每一块绿地都满足无障碍要求，但至少应有一个开放式组团绿地或宅间绿地应满足无障碍要求。

**7.2.2 第1款** 无障碍出入口的设置位置应方便居民使用，当条件允许时，所有出入口最好都符合无障碍的要求。

**第2款** 居住绿地内的活动广场是老年人、儿童日常活动交流的主要场所，活动广场与相接路面、地面不宜出现高差，因景观需要，设计下沉或抬起的活动广场时，高差不宜大于300mm，并应采用坡道处理高差，不宜设计台阶；当设计高差大于300mm时，至少必须设置一处轮椅坡道，以便轮椅使用者通行；设计台阶时，每级台阶高度不宜大于120mm，以便老年人及儿

童使用。

**第3款** 当居住区的道路设有盲道时，道路盲道应延伸至绿地入口，以便于视觉障碍者前往开放式绿地时掌握绿地的方位和出入口。

**7.2.3 第1款** 居住绿地内的游步道，老年人、乘轮椅者及婴儿车的使用频率非常高，为便于上述人群的使用，不宜设置台阶。游步道纵坡坡度是依据建设部住宅产业促进中心编写的《居住区环境景观设计导则》（2006版），并参考了日本的无障碍设计标准而制定的。当游步道因景观需要或场地条件限制，必须设置台阶时，应同时设置轮椅坡道，以保障轮椅通行。

**第2款** 居住绿地内的亭、廊、榭、花架等园林建筑，是居民、特别是老年人等行动不便者日常休憩交流的主要场所，因而上述休憩设施的地面不宜与周边场地出现高差，以便居民顺利通行进入。如因景观需要设置台明、台阶时，必须设置轮椅坡道。

**第3款** 在休息座椅旁要留有适合轮椅停留的空地，以便乘轮椅者安稳休息和交谈，避免轮椅停在绿地的通路上，影响他人行走。设置的数量不宜少于总数量的10%。

**7.2.4 第1款** 为保障安全，减少儿童攀爬机会，便于居民活动，林下活动广场应以高大荫浓的乔木为主，分枝点不应小于2.2m；对于北方地区，应以落叶乔木为主，且应有较大的冠幅，以保障活动广场夏季的遮阳和冬季的光照。

**第2款** 为便于对儿童的监护，儿童活动场周围应有较好的视线，所以在儿童活动场地进行种植设计时，注意保障视线的通透。在儿童活动场地周围种植灌木时，灌木要求选用萌发力强、直立生长的中大型树种，因为矮形灌木向外侧生长的枝条大都在儿童身高范围内，儿童在互相追赶、奔跑嬉戏时，易造成枝折人伤。一些丛生型植物，叶质坚硬，其叶形如剑，指向上方，这类植物如种植在儿童活动场周围，极易发生危险。

## 7.3 配套公共设施

**7.3.1、7.3.2** 居住区的配套公共建筑需考虑居民的无障碍出行和使用。重点是解决交通和如厕问题。特别是居家的行为障碍者经常光顾和停留的场所，如物业管理、居委会、活动站、商业等建筑，是居民近距离地解决生活需求、精神娱乐、人际交往的场所。无障碍设施的便利，能极大地提高居住区的生活品质。

**7.3.3** 随着社会经济的飞速发展，居民的机动车拥有量也在不断增加。停车场和车库的无障碍设计，在满足行为障碍者出行的基础上，也为居民日常的购物搬运提供便捷。

## 7.4 居住建筑

**7.4.1** 居住建筑无障碍设计的贯彻，反映了整体居民生活质量的提高。实施范围涵盖了住宅、公寓和宿舍等多户居住的建筑。商住楼的住宅部分执行本条规定。在独栋、双拼和联排别墅中作为首层单户进出的居住建筑，可根据需要选择使用。

**7.4.2** 第1款 居住建筑出入口的无障碍坡道，不仅能满足行为障碍者的使用，推婴儿车、搬运行李的正常人也能从中得到方便，使用率很高。入口平台、公共走道和设置无障碍电梯的候梯厅的深度，都要满足轮椅的通行要求。通廊式居住建筑因连通户门间的走廊很长，首层会设置多个出入口，在条件许可的情况下，尽可能多的设置无障碍出入口，以满足使用人群出行的方便，减少绕行路线。

第2款 在设有电梯的居住建筑中，单元式居住建筑至少设置一部无障碍电梯；通廊式居住建筑在解决无障碍通道的情况下，可以有选择地设置一部或多部无障碍电梯。

**7.4.3** 无障碍住房及宿舍的设置，可根据规划方案和居住需要集中设置，或分别设置于不同的建筑中。

**7.4.4** 低层（多层）住宅及公寓，因建设条件和资金的限制，很多建筑未设置电梯。在进行无障碍住房设计时，要尽量建于底

层，减少无障碍竖向交通的建设量。另外要着重考虑的是，多层居住建筑首层无障碍坡道的设置，使其能真正达到无障碍入户的标准。已建多层居住建筑入口无障碍改造的工作，比高层居住建筑的改造要艰难，多因与原设计楼梯的设置发生矛盾，在新建建筑中要妥善考虑。

**7.4.5 无障碍宿舍的设置**，是满足行动不便人员参与学习和社会工作的需求。即使明确没有行为障碍者的学校和单位，也要设计至少不少于男女各 1 套无障碍宿舍，以备临时和短期需要，并可根据需要增加设置的套数。

## 8 公共建筑

### 8.1 一般规定

**8.1.1** 第1款 建筑基地内的人行道应保证无障碍通道形成环线，并到达每个无障碍出入口。在路口处及人行横道处均应设置缘石坡道，没有人行横道线的路口，优先采用全宽式单面坡缘石坡道。

**8.1.2** 建筑基地内总停车数是地上、地下停车数量的总合。在建筑基地内应布置一定数量的无障碍机动车停车位是为了满足各类人群无障碍停车的需求，同时也是为了更加合理地利用土地资源，在制定总停车的数量与无障碍机动车停车位的数量的比例时力求合理、科学。本规范制定的无障碍停车的数量是一个下限标准，各地方可以根据自己实际的情况进行适当地增加。当停车位的数量超过100辆时，每增加不足100辆时，仍然需要增加1个无障碍机动车停车位。

### 8.2 办公、科研、司法建筑

**8.2.2** 为公众办理业务与信访接待的办公建筑因其使用的人员复杂，因此应为来访和办理事务的各类人群提供周到完善的无障碍设施。

建筑的主要出入口最为明显和方便，应尽可能将建筑的主要出入口设计为无障碍出入口。主要人员聚集的场所设置休息座椅时，座椅的位置不能阻碍人行通道，在临近座位旁宜设置一个无障碍休息区，供使用轮椅或者童车、步行辅助器械的人使用。当无障碍通道过长时，行动不便的人需要休息，因此在走道超过60.00m处宜设置一个休息处，可以放置座椅和预留轮椅停留空间。法庭、审判庭等建筑内为公众服务的会议及报告厅还应设置



轮椅坐席。凡是为公众使用的厕所，都应该满足本规范第 3.9 节的有关规定的要求，并尽可能设计独立的无障碍厕所，为行动不便的人在家人的照料下使用。

**8.2.3** 除第 8.2.2 条包括的办公建筑以外，其他办公建筑不论规模大小和级别高低，均应做无障碍设计。尽可能将建筑的主要出入口设计为无障碍出入口，如果条件有限，也可以将其他出入口设计为无障碍出入口，但其位置应明显，并有明确的指示标识。建筑内部也需做必要的无障碍设施。

### **8.3 教育建筑**

**8.3.2** 第 1 款 教育建筑的无障碍设计是为了满足行动不便的学生、老师及外来访客和家长使用。因此，在这些人群使用的停车场、公共场地、绿地和建筑物的出入口部位，都要进行无障碍设计，以完成教育建筑及环境的无障碍化。

第 2 款 教育建筑室内竖向交通的无障碍化，便于行为障碍者到达不同的使用空间。主要教学用房如教室、实验室、报告厅及图书馆等是为所有教师和学生使用的公共设施，在教育建筑中的使用频率很高，其无障碍的通行很重要。

**8.3.3** 第 1 款 为节省行为障碍者的时间和精力，无障碍厕所或设有无障碍厕位的公共厕所应每层设置。

第 2 款 合班教室、报告厅轮椅席的设置，宜靠近无障碍通道和出入口，减少与多数人流的交叉。报告厅的使用会持续一定的时间，建筑设计中要考虑就近设置卫生间，并满足无障碍的设计要求。

第 3 款 有固定座位的教室、阅览室、实验教室等教学用房，室内预留的轮椅回转空间，可作为临时的轮椅停放空间。教室出入口的门宽均应满足无障碍设计中轮椅通行的要求。

### **8.4 医疗康复建筑**

**8.4.1** 医院是为特殊人群服务的建筑，所需的无障碍设施应设

计齐全、实施到位。无障碍设施的设置会大大提高人们就医的便捷性，缩短就医时间，改善就医环境，而且可以从心理上改善很多行为障碍者就医的畏难情绪。

**8.4.2 第4款** 建筑内的无障碍通道按照并行两辆轮椅的要求，宽度不小于1.8m；若有通行推床的要求按照现行行业标准《综合医院建筑设计规范》JGJ 49的有关规定设计。

第7款 无障碍电梯的设置是解决医疗建筑竖向交通无障碍化的关键，在新建建筑中一定要设计到位。改建建筑在更换电梯时，至少要改建1部为无障碍电梯。

第8款 无障碍厕所的设置，会更加方便亲属之间的互相照顾，在医疗建筑中有更多的使用人群，各层都宜设置。

第9款 母婴室的设置，被认为是城市文明的标准之一。在人流密集的交通枢纽如国际机场、火车站等场所已提供了这种设施。儿童医院是哺乳期妇女和婴儿较为集中的场所，设置母婴室可以减少一些在公众场合哺乳、换尿布等行为的尴尬，也可以避免母婴在公共环境中可能引起的感染，对母亲和孩子的健康都更为有利。

第10款 服务设施的低位设计是医疗建筑无障碍设计的细节体现，其带来的便利不仅方便就医者，也大大减少了医务人员的工作量。

**8.4.3** 很多大型医院已经装置了门、急诊部的文字显示器以及语言广播装置，这对于一般就诊者提供了很大的便捷，同时减少了行为障碍者的心理压力。候诊区在设置正常座椅的时候，要预留轮椅停留空间，避免轮椅停留在通道上的不安全感以及造成的交通拥堵。

**8.4.4** 医技部着重为诊疗过程中提供的无障碍设计，主要体现在低位服务台或窗口、更衣室的无障碍设计，以及文字显示器和语言广播装置的设置。

**8.4.7** 其他如办公、科研、餐厅、食堂、太平间等用房，因使用和操作主要是内部工作人员，所以要注重无障碍出入口的

设置。

## 8.5 福利及特殊服务建筑

**8.5.1** 福利及特殊服务建筑是指收养孤残儿童、弃婴和无人照顾的未成年人的儿童福利院，及照顾身体健康、自理有困难或完全不能自理的孤残人员和老年人的特殊服务设施。

来自民政部社会福利和慈善事业促进司的最新统计显示，截至2009年，全国老年人口有1.67亿，占总人口的12.5%。我国老龄化进入快速发展阶段，老年人口将年均增加800万人~900万人。预计到2020年，我国老年人口将达到2.48亿，老龄化水平将达到17%。到2050年进入重度老龄化阶段，届时我国老年人口将达到4.37亿，约占总人口30%以上，也就是说，三四个人中就有1位老人。全国老龄工作委员会办公室预测，到2030年，中国将迎来人口老龄化高峰。不同层次的托老所和敬老院的缺口还很大。

随着政府和社会力量的关注，福利及特殊服务建筑的需求的加大，建设量也会增加。考虑到使用人群的特殊性，无障碍设计是很重要的部分，不仅仅是解决使用、提高舒适度和便于服务的问题，甚至还会关系到使用者的生命安全。

**8.5.2** 第3款 人口台阶高度和宽度的尺寸要充分考虑老年人和儿童行走的特点进行设计，适当增加踏步的宽度、降低踏步的高度，保证安全。台阶两侧设置扶手，使视力障碍、行动不便而未乘坐轮椅的使用者抓扶。出入口要优先选用平坡出入口。

第4款 大厅和休息厅等人员聚集场所，要考虑使用者的身体情况，长久站立会疲惫。预留轮椅的停放区域，并提供休息座椅，给予使用者人文关怀，还可以避免人流聚集时的人车交叉，提供安静而安全的等候环境。

第5款 无障碍通道两侧的扶手，根据使用者的身体情况安装单层或双层扶手。室外的连通走道要考虑老年人行走缓慢、步态不稳的特点，选用坚固、防滑的材料，在适当位置设置防风避

雨的设施，提供停留、休息的区域。

第 8、9 款 居室内外门、走道的净宽要考虑轮椅和担架床通行的宽度。根据相关规范与标准，养老建筑和儿童福利院的生活用房的使用面积，宜大于  $10\text{m}^2$ ，短边净尺寸宜大于  $3\text{m}$ ，在布置室内家具时，要预留轮椅的回转空间。

第 10、11 款 卫生间和浴室因特殊的使用功能和性质，极易发生摔倒等安全问题。根据无障碍要求设置相应的扶手抓杆等助力设施，可以减少危险的发生。在装修选材上，也要遵守平整、防滑的原则。

第 12 款 有条件的建筑在居室内宜设置显示装置和声音提示装置，对于听力、视力障碍和退化的使用者，可以提供极大的便利。

**8.5.3** 不同建筑类别的特殊设计要求，应符合《老年人建筑设计规范》JGJ 122、《老年人居住建筑设计标准》GB/T 50340 及《儿童福利院建设标准》、《老年养护院建设标准》、《老年日间照料中心建设标准》等有关的设计规范与设计标准。

## 8.6 体育建筑

**8.6.1** 本条规定了体育建筑实施无障碍设计的范围，体育建筑作为社会活动的重要场所之一，各类人群应该得到平等参与的机会和权利。因此，体育场馆无障碍设施完善与否直接关系到残障运动员能否独立、公平、有尊严地参与体育比赛，同时也影响到行动不便的人能否平等地参与体育活动和观看体育比赛。因此，各类体育建筑都应该进行无障碍设计。

**8.6.2** 本条为体育建筑无障碍设计的基本要求。

特级及甲级体育建筑主要举办世界级及全国性的体育比赛，对无障碍设施提出了更高的要求，因此在无障碍机动车停车位、电梯及厕所等的要求上也更加严格。乙级及丙级体育建筑主要举办地方性、群众性的体育活动，也要满足最基本的无障碍设计要求。

根据比赛和训练的使用要求确定为不同的功能分区，每个功能分区有各自的出入口。要保证运动员、观众及贵宾的出入口各设一个无障碍出入口。其他功能分区，比如竞赛管理区、新闻媒体区、场馆运营区等宜根据需要设置无障碍出入口。

所有检票进入的观众出入口都应为无障碍通道，各类人群由无障碍出入口到使用无障碍设施的通道也应该是无障碍通道，当无障碍通道过长时，行动不便的人需要休息，因此在走道超过60.00m处宜设置一个休息处，可以放置座椅和预留轮椅停留空间。

主要人员聚集的场所设置休息座椅时，座椅的位置不能阻碍人行通道，在临近座位旁宜设置一个无障碍休息区，供使用轮椅或者童车、步行辅助器械的人使用。

无障碍的坐席可集中设置，也可以分区设置，其数量可以根据赛事的需要适当增加，为了提高利用率，可以将一部分活动坐席临时改为无障碍的坐席，但应该满足无障碍坐席的基本规定。在无障碍坐席的附近应该按照1:1的比例设置陪护席位。

## 8.7 文化建筑

**8.7.1** 本条规定了文化类建筑实施无障碍设计的范围。宗教建筑泛指新建宗教建筑物，文物类的宗教建筑可参考执行。其他未注明的文化类的建筑类型可以参考本节内容进行设计。

**8.7.2** 本条为文化类建筑内无障碍设施的基本要求。

文化类建筑在主要的通行路线上应畅通，以满足各类人员的基本使用需求。

建筑物主要出入口无条件设置无障碍出入口时，也可以在其他出入口设置，但其位置应明显，并有明确的指示标识。

主要人员聚集的场所设置休息座椅时，座椅的位置不能阻碍人行通道，在临近座位旁宜设置一个无障碍休息区，供使用轮椅或者童车、步行辅助器械的人使用。除此以外，垂直交通、公共厕所、公共服务设施等均应满足无障碍的规定。

**8.7.3** 图书馆和文化馆内的图书室是人员使用率较高的建筑，而且人员复杂，因此在设计这类建筑时需对各类人群给予关注。安有探测仪的入口的宽度也应能满足乘轮椅人顺利通过。书柜及办公家具的高度应根据轮椅乘坐者的需要设置。县、市级及以上的图书馆应设置盲人图书室（角），给盲人提供同样享有各种信息的渠道。专门的盲人图书馆内可配有盲人可以使用的电脑、图书，盲文朗读室、盲文制作室等。

## **8.8 商业服务建筑**

**8.8.1** 商业服务建筑范围广泛、类别繁多，是接待社会各类人群的营业场所，因此应进行无障碍设计以满足社会各类人群的需求。这样不仅创建了更舒适和安全的营业环境，同时还能吸引顾客为商家扩大盈利。

**8.8.2** 有楼层的商业服务建筑，当设置人、货两用电梯时，这种电梯也宜满足无障碍电梯的要求。

调查表明无障碍厕所非常方便行动障碍者使用，大型商业服务建筑，如果有条件可以优先考虑设置这种类型的无障碍公共厕所。

凡是有客房的商业服务建筑，应根据规模大小设置不同数量的无障碍客房，以满足行动不便的人外出办事、旅游居住的需要。平时无障碍客房同样可以为其他人服务，不影响经营效益。

银行、证券等营业网点，应按照相关要求设计和建设无障碍设施，其业务台面的要求要符合无障碍低位服务设施的有关规定。

邮电建筑指邮政建筑及电信建筑。邮政建筑是指办理邮政业务的公共建筑，包括邮件处理中心局、邮件转运站、邮政局、邮电局、邮电支局、邮电所、代办所等。电信建筑包括电信综合局、长途电话局、电报局、市内电话局等。以上均应按照相关要求设计和建设无障碍设施，其业务台面的要求，要符合无障碍低位服务设施的有关规定。

## 8.9 汽车客运站

**8.9.1** 汽车客运站建筑是与各类人群日常生活密切相关的交通类建筑，因此应进行无障碍设计以协助旅客通畅便捷地到达要去的地方，满足社会各类人群的需求。

**8.9.2** 站前广场是站房与城市道路连接的纽带，车站通过站前广场吸引和疏散旅客，因此站前广场当地面存在高差时，需要做轮椅坡道，以保证行动障碍者实现顺畅通行。

建筑物主要出入口旅客进出频繁，宜设置成平坡出入口，以方便各类人群。

站房的候车厅、售票厅、行包房等是旅客活动的主要场所，应能用无障碍通道联系；包括检票口也应满足乘轮椅者使用。

## 8.10 公共停车场（库）

**8.10.1** 本节涉及的公共停车场（库）是指独立建设的社会公共停车场（库），属于城市基础设施范畴。新修订的《机动车驾驶证申领和使用规定》，已于2010年4月1日起正式施行。通过此次修订，允许五类残障人士可以申领驾照，该规定实施后将有越来越多的残障人士可以自行驾驶汽车走出家门。除此之外，还有携带乘轮椅的老人、病人、残障人士驾车出行的情况。因此配套的停车设施是非常需要的，可以为这些人群的出行带来更多的方便。公共停车场（库）必须安排一定数量的无障碍机动车停车位以满足各方面的需求。但同时我国又是人口大国，城市的机动车保有量也越来越多，为了更加合理地利用土地资源，在制定总停车的数量与无障碍机动车停车位的数量的比例上要合理、科学。本规范制定的无障碍停车的数量是一个下限标准，各地方可以根据自己实际的情况进行适当地增加。

**8.10.2** 有楼层的公共停车库的无障碍机动车停车位宜设在与公共交通道路同层的位置，这样乘轮椅者可以方便地出入停车库。如果受条件限制不能全部设在地面层，应能通过无障碍设施通往地面层。

## 9 历史文物保护建筑 无障碍建设与改造

### 9.1 实施范围

**9.1.1** 在以人为本的和谐社会，历史文物保护建筑的无障碍建设与改造是必要的；在科学技术日益发展的今天，历史文物保护建筑的无障碍建设与改造也是可行的。但由于文物保护建筑及其环境所具有的历史特殊性及其不可再造性，在进行无障碍设施的建设与改造中存在很多困难，为保护文物不受到破坏必须遵循一些最基本的原则。

第一，文物保护建筑中建设与改造的无障碍设施，应为非永久性设施，遇有特殊情况时，可以将其移开或拆除；且无障碍设施与文物建筑应采取柔性接触或保护性接触，不可直接安装固定在原有建筑物上，也不可在原有建筑物上进行打孔、锚固、胶粘等辅助安装措施，不得对文物建筑本体造成任何损坏。

第二，文物保护建筑中建设与改造的无障碍设施，宜采用木材、有仿古做旧涂层的金属材料、防滑橡胶地面等，在色彩和质感上与原有建筑物相协调的材料；在设计及造型上，宜采用仿古风格；且无障碍设施的体量不宜过大，以免影响古建环境氛围。

第三，文物保护建筑基于历史的原因，受到其原有的、已建成因素的限制，在一些地形或环境复杂的区域无法设置无障碍设施，要全面进行无障碍设施的建设和改造，是十分困难的。因此，应结合无障碍游览线路的设置，优先进行通路及服务类设施的无障碍建设和改造，使行动不便的游客可以按照设定的无障碍路线到达各主要景点外围参观游览。在游览线路上的，有条件进行无障碍设施建设和改造的主要景点内部，也可以进行相应的改造，使游客可以最大限度地游览设定在游览线路上的景点。



第四，各地各类各级文物保护建筑，由于其客观条件各不相同，因此无法以统一的标准进行无障碍设施的建设和改造，需要根据实际情况进行相应的个性化设计。对于一些保护等级高或情况比较特殊的文物保护建筑，在对其进行无障碍设施的建设和改造时，还应在文物保护部门的主持下，请相关专家作出可行性论证并给予专业性的建议，以确保改造的成功和文物不受到破坏。

## 9.2 无障碍游览路线

**9.2.1** 文物保护单位中的无障碍游览通路，是为了方便行动不便的游客而设计的游览路线。由于现状条件的限制，通常只能在现有的游览通道中选择有条件的路段设置。

## 9.3 出入口

**9.3.1** 在无障碍游览路线上的对外开放的文物建筑应设置无障碍出入口，以方便各类人群参观。无障碍出入口的无障碍设施尺度不宜过大，使用的材料以及设施采用的形式都应与原有建筑相协调；无障碍设施的设置也不能对普通游客的正常出入以及紧急情况下的疏散造成妨碍。无障碍坡道及其扶手的材料可选用木制、铜制等材料，避免与原建筑环境产生较大反差。

**9.3.2、9.3.3** 展厅、陈列室、视听室以及各种接待用房是游人参观活动的场所，因此也应满足无障碍出入口的要求，当展厅、陈列室、视听室以及各种接待用房也是文物保护建筑时，应该满足第 9.3.1 条的有关规定。

## 9.4 院落

**9.4.1** 文物保护单位中的无障碍游览通道，必要时可利用一些古建特有的建筑空间作为过渡或连接，因此在通行宽度方面可根据情况适度放宽限制。比如古建的前廊，通常宽度不大，在利用前廊作为通路时，只要突出的柱顶石间的净宽度允许轮椅单独通过即可。

**9.4.3** 文物保护单位中的休息凉亭等设施，新建时应该是无障碍设施，因此有台阶时应同时设置轮椅坡道，本身也是文物的景观性游憩设施在没有特殊景观要求时，也宜为无障碍游憩设施。

## **9.5 服务设施**

**9.5.1** 文物保护单位的服务设施应最大限度地满足各类游览参观的人群的需要，其中包括各种小卖店、茶座咖啡厅、餐厅等服务用房，厕所、电话、饮水器等公共设施，管理办公、广播室等管理设施，均应该进行无障碍设施的建设与改造。

## **9.6 信息与标识**

**9.6.1** 对公众开放的文物保护单位，应提供多种标志和信息源，以适合人群的不同要求，如以各种符号和标志帮助引导行动障碍者确定其行动路线和到达目的地，为视觉障碍者提供盲文解说牌、语音导游器、触摸屏等设施，保障其进行参观游览。